

平成26年度広島県高等学校バドミントン新人大会  
兼 第43回全国高等学校選抜バドミントン大会広島県予選会  
総 合 成 績

男子学校対抗戦の部

順位	学校名	備 考
1	高 陽	選抜中国地区予選会出場
2	広 島 城 北	
3	国 際 学 院	
3	崇 徳	
5	広 島 井 口	
5	総 合 技 術	
5	安 芸 府 中	
5	盈 進	

女子学校対抗戦の部

順位	学校名	備 考
1	高 陽	選抜中国地区予選会出場
2	大 門	
3	基 町	
3	安 芸 府 中	
5	舟 入	
5	福山明王台	
5	広 島 市 商	
5	高 陽 東	

男子個人戦の部

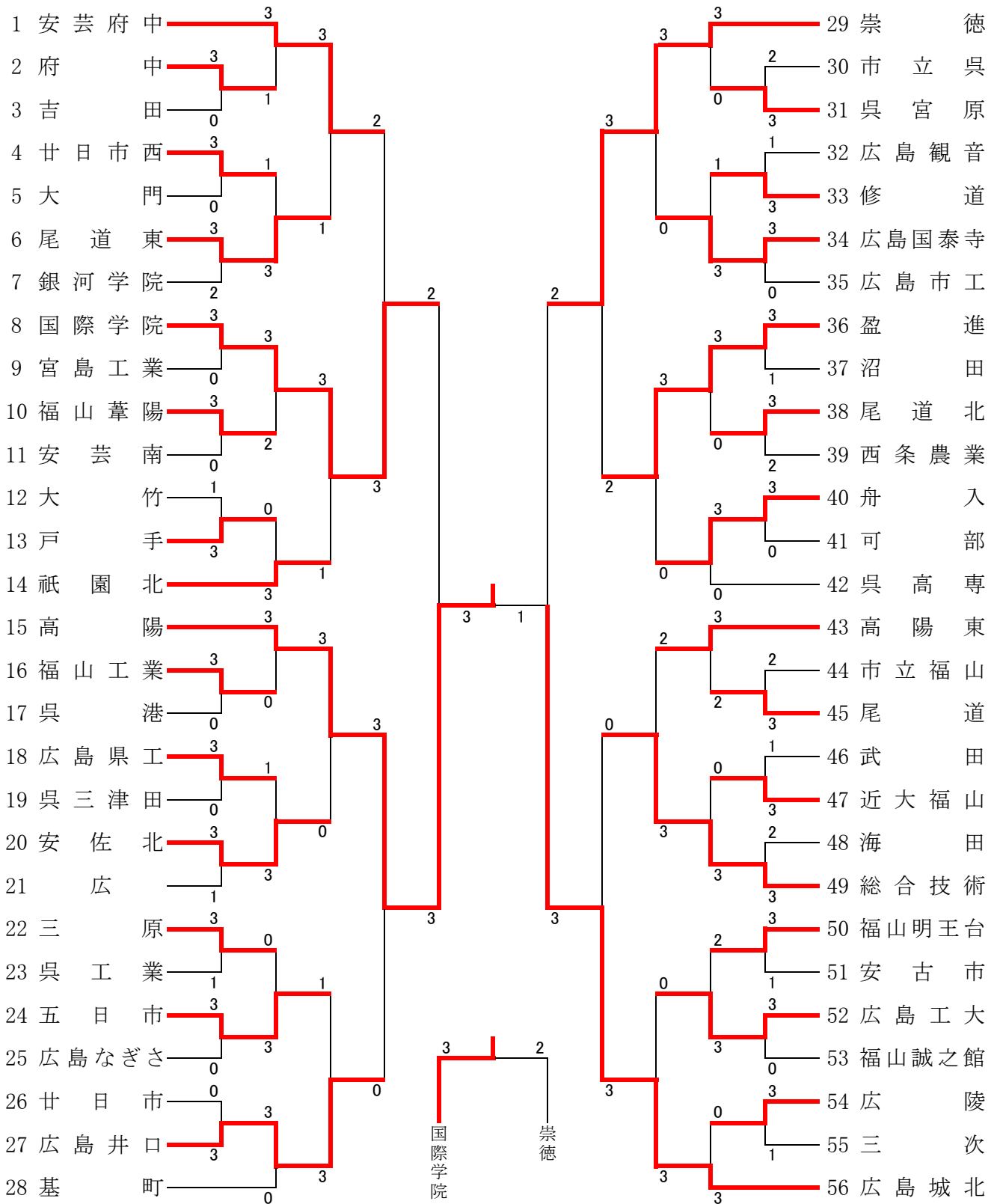
順位	ダブルス	学校名	順位	シングルス	学校名	備 考
1	永島 拓巳(2)・久都内 俊樹(2)	高陽	1	大西 建慶(2)	崇徳	選抜中国地区予選会出場
2	大西 建慶(2)・辻井 渉(1)	崇徳	2	永島 拓巳(2)	高陽	選抜中国地区予選会出場
3	中稲 涼(2)・野浪 慧(2)	広島城北	3	村上 佳大(2)	盈進	選抜中国地区予選会出場
3	村上 佳大(2)・藤本 成那(2)	盈進	3	有田 泰征(1)	広島城北	選抜中国地区予選会出場
5	西本 茉皇(2)・有田 泰征(1)	広島城北	5	富永 拓見(2)	祇園北	
5	谷 龍星(2)・鍵本 諭志(2)	広島城北	5	辻井 渉(1)	崇徳	
5	松岡 駿治(2)・松本 拓也(1)	国際学院	5	松岡 駿治(2)	国際学院	
5	光井 佑人(2)・濱本 寛大(2)	安芸府中	5	光井 佑人(2)	安芸府中	
9	西藤 悠大(2)・中野 利哉(2)	五日市	9	平野 翔大(2)	沼田	
9	加川 瑛一(2)・元川 湧太(2)	舟入	9	鍵本 諭志(2)	広島城北	
9	小林 賢吾(2)・馬場 健矢(2)	祇園北	9	谷 龍星(2)	広島城北	
9	富永 拓見(2)・平栗 雅士(2)	祇園北	9	助永 和也(2)	崇徳	
9	藤井 智仁(2)・金高 厚輝(2)	市立福山	9	野浪 慧(2)	広島城北	
9	石川 雄規(2)・宮地 司(2)	盈進	9	中稲 涼(2)	広島城北	
9	今井 智紀(2)・山崎 奨真(1)	福山工業	9	山本 尚輝(1)	安佐北	
9	沖田 直規(2)・新林 俊(2)	高陽	9	田村 佑樹(1)	修道	

女子個人戦の部

順位	ダブルス	学校名	順位	シングルス	学校名	備 考
1	川本 菜美(2)・梅野 いずみ(2)	高陽	1	坂野 奏恵(1)	基町	選抜中国地区予選会出場
2	坂野 奏恵(1)・藤本 水緒(1)	基町	2	三上 憂(2)	高陽	選抜中国地区予選会出場
3	神宮 なな(2)・門田 佳奈実(2)	基町	3	梅野 いずみ(2)	高陽	選抜中国地区予選会出場
3	加賀 眞歩(2)・竹野 真由(2)	安芸府中	3	川本 菜美(2)	高陽	選抜中国地区予選会出場
5	世良 亮子(2)・平木 優衣(2)	安田女子	5	阿部 奈月(1)	国際学院	
5	新宅 莉里花(2)・下井田 玲海(2)	広島市商	5	秋山 咲(2)	福山明王台	
5	鶏内 瑠花(1)・鶏内 莉香(1)	大 門	5	新宅 莉里花(2)	広島市商	
5	貞安 鈴夏(2)・佐古 陽香(2)	広島観音	5	竹野 真由(2)	安芸府中	
9	阿部 奈月(1)・山田 さつき(1)	国際学院	9	中村 瞳(2)	高陽東	
9	橋本 かな子(2)・松本 瑞季(1)	五日市	9	石丸 愛華(1)	祇園北	
9	福田 菜々美(2)・杉本 茜(1)	安芸府中	9	鶏内 瑠花(1)	大 門	
9	秋山 咲(2)・山口 茉生央(2)	福山明王台	9	岡本 彩希(2)	清水ヶ丘	
9	松井 祐紀乃(2)・田中 千晶(2)	基町	9	村上 香菜子(2)	尾道	
9	柳本 唯希(2)・田口 真由(2)	市立福山	9	中田 奈々(2)	安佐北	
9	清水 佐帆(2)・井上 琴葉(2)	広島観音	9	加賀 眞歩(2)	安芸府中	
9	橋本 亜由美(2)・中村 瞳(2)	高陽東	9	清水 佐帆(2)	広島観音	

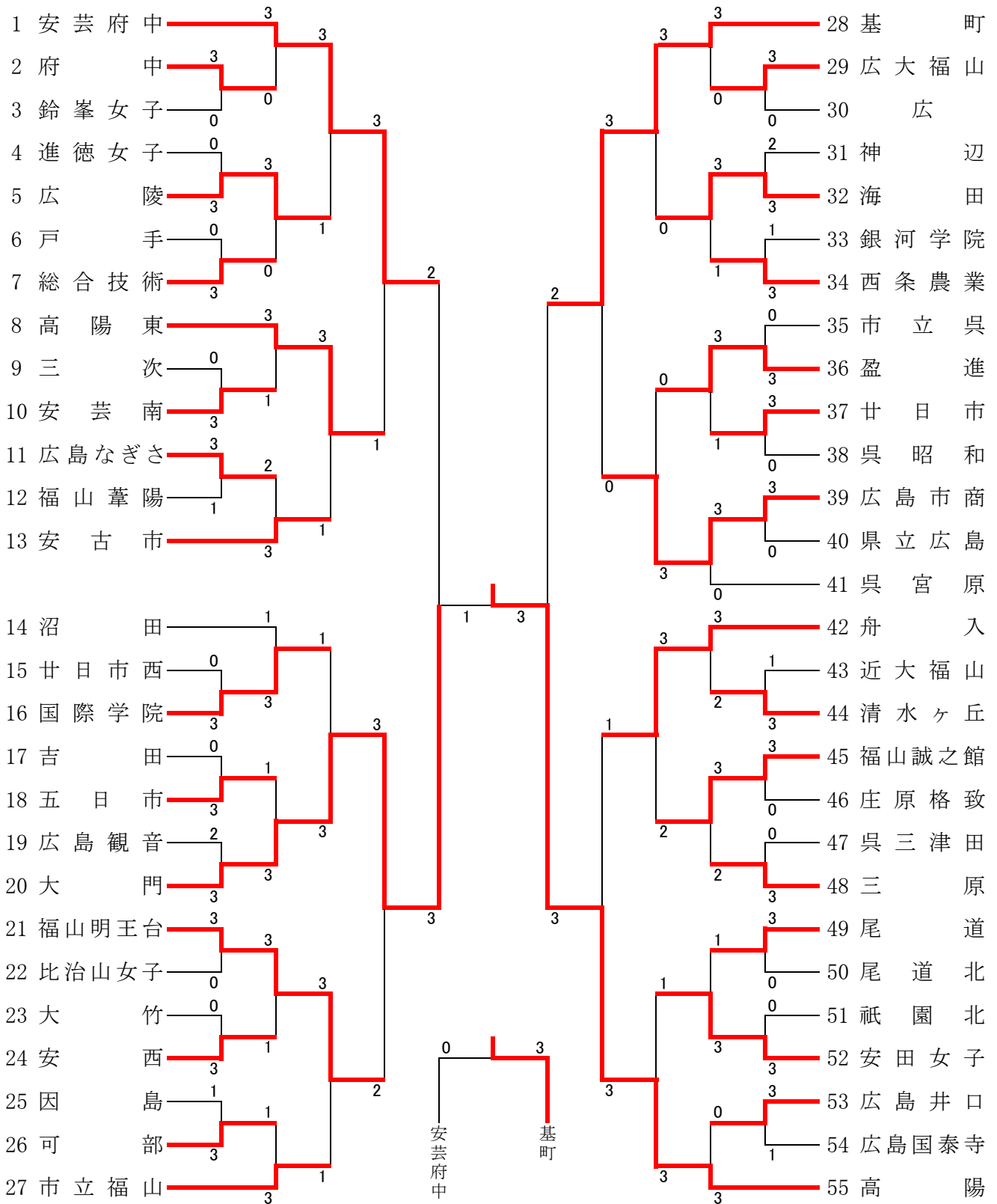
平成26年度広島県高等学校新人バドミントン大会  
男子学校対抗戦結果

(H26.11.9 記録 相良 展広)



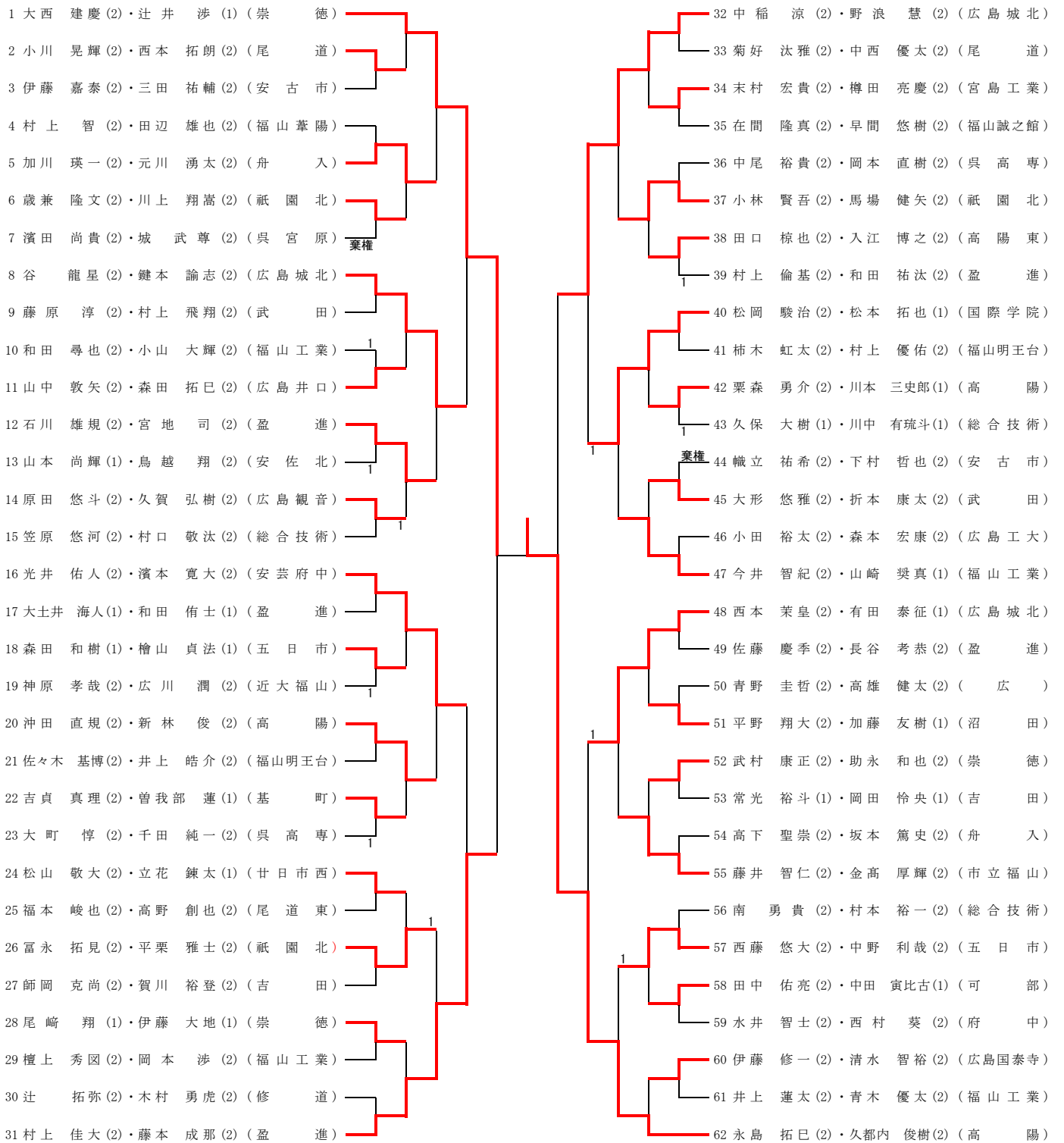
平成26年度広島県高等学校新人バドミントン大会  
女子学校対抗戦結果

(H26.11.9 記録 相良 展広)



平成26年度県新人戦試合結果(男子ダブルス)

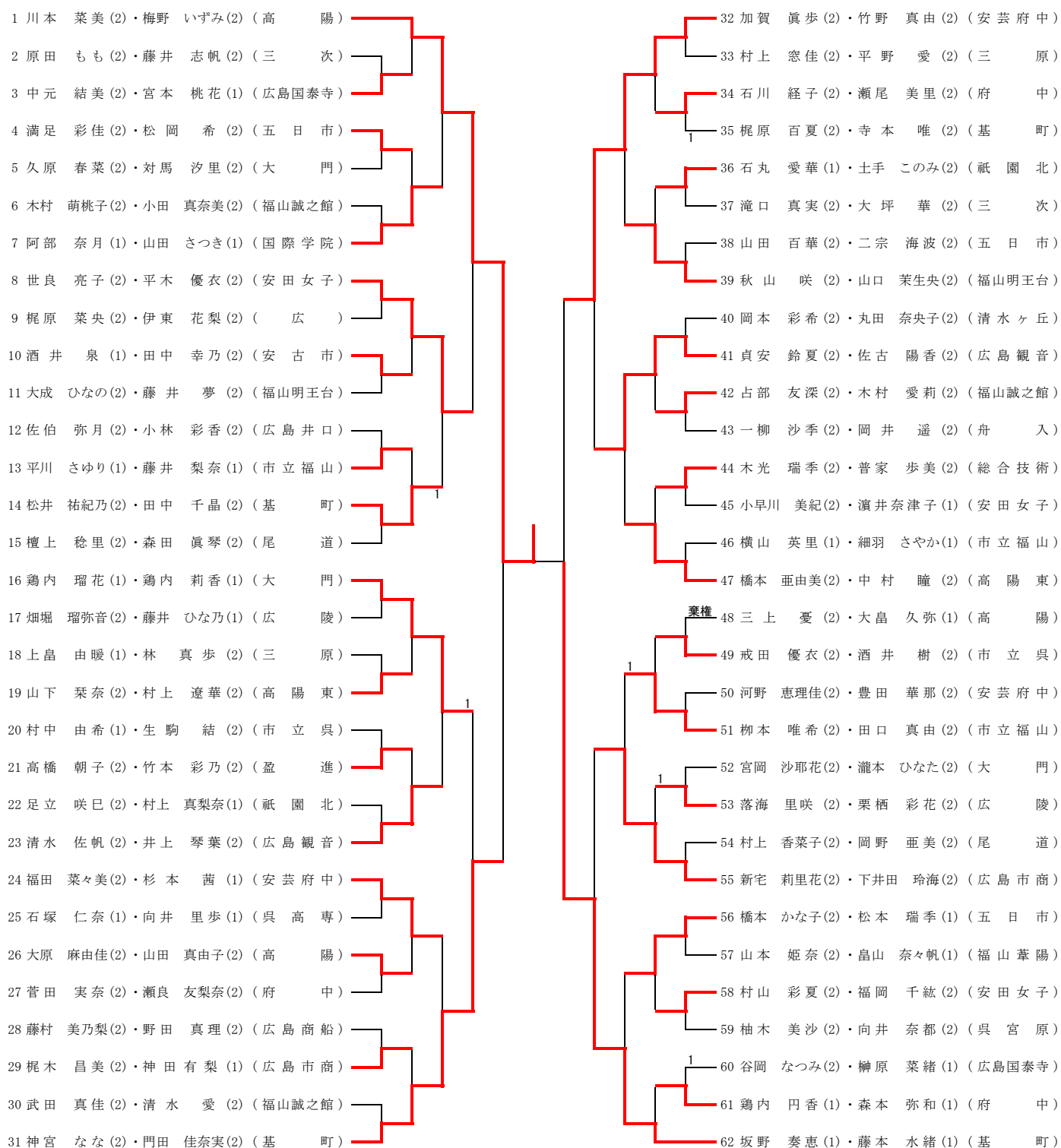
(H26. 11. 15 記録 相良 展広)



※「1」と表示があるものは「2-1」その他は「2-0」です。

平成26年度県新人戦試合結果(女子ダブルス)

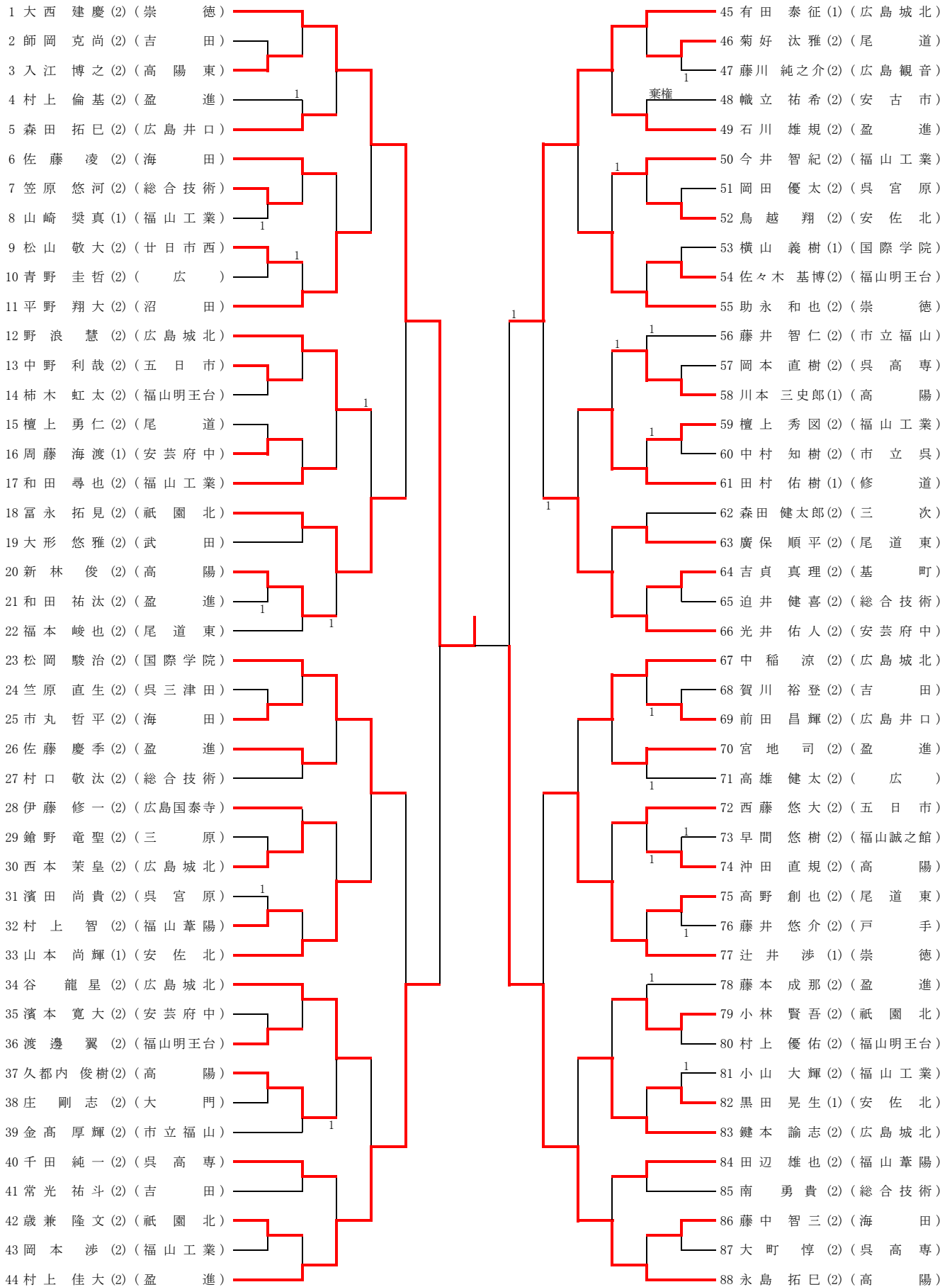
(H26. 11. 15 記録 相良 展広)



※「1」と表示があるものは「2-1」その他は「2-0」です。

平成26年度県新人戦試合結果(男子シングルス)

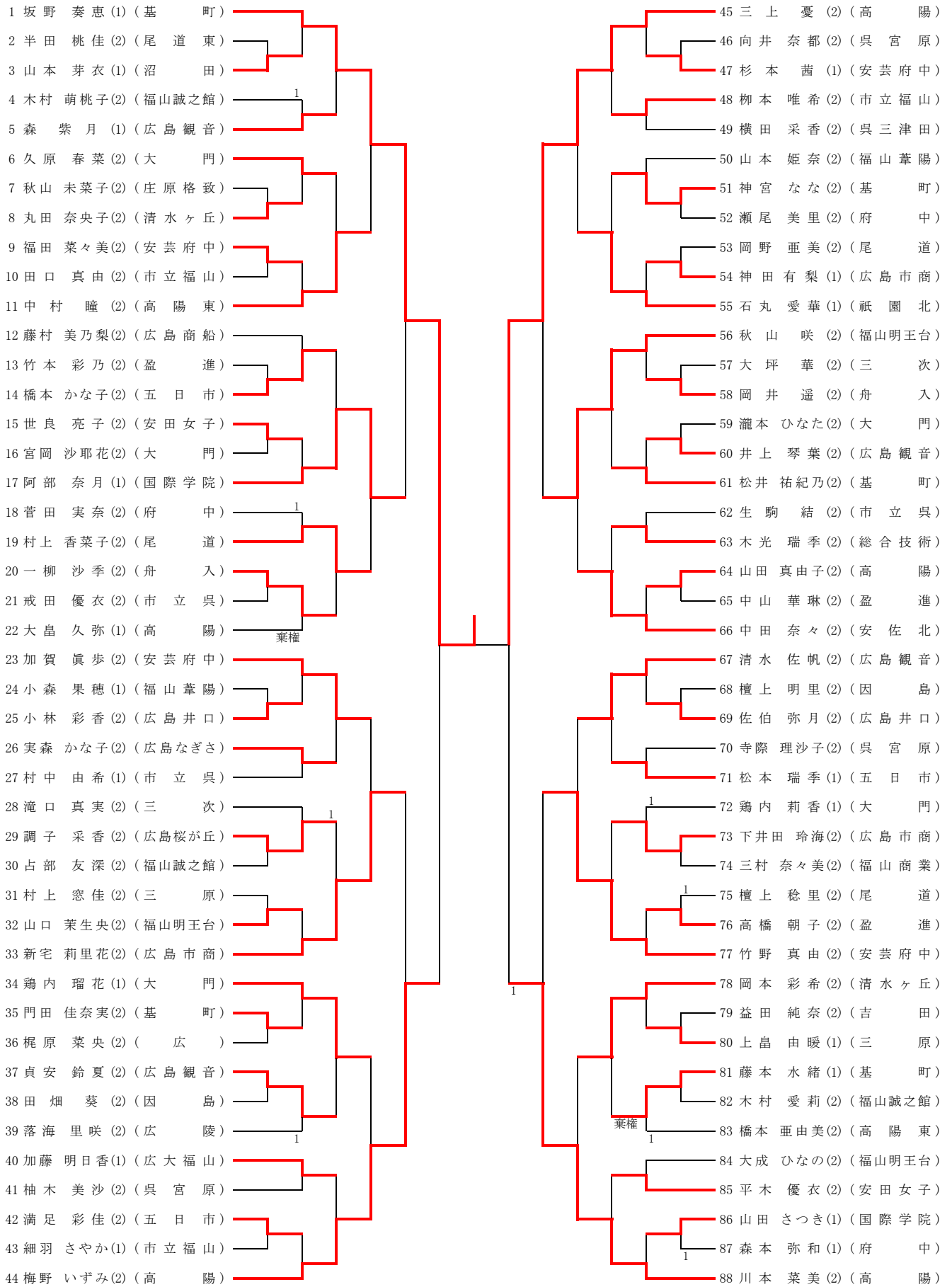
(H26. 11. 16 記録 相良 展広)



※「1」と表示があるものは「2-1」その他は「2-0」です。

平成26年度県新人戦試合結果(女子シングルス)

(H26. 11. 16 記録 相良 展広)



※「1」と表示があるものは「2-1」その他は「2-0」です。