

第50回広島県高等学校バドミントン個人選手権大会  
兼 第61回中国高等学校バドミントン選手権大会  
第71回全国高等学校総合体育大会バドミントン競技会広島県予選会  
総 合 成 績

男子学校対抗戦の部

| 順位 | 学校名   | 備 考         |
|----|-------|-------------|
| 1  | 広島城北  | 全国総体・中国大会出場 |
| 2  | 高 陽   | 中国大会出場      |
| 3  | 福山明王台 | 中国大会出場      |
| 3  | 福山工業  |             |
| 5  | 国際学院  |             |
| 5  | 広島工大  |             |
| 5  | 広 陵   |             |
| 5  | 盈 進   |             |

女子学校対抗戦の部

| 順位 | 学校名  | 備 考         |
|----|------|-------------|
| 1  | 安田女子 | 全国総体・中国大会出場 |
| 2  | 瀬戸内  | 中国大会出場      |
| 3  | 高 陽  | 中国大会出場      |
| 3  | 市立福山 |             |
| 5  | 基 町  |             |
| 5  | 広島観音 |             |
| 5  | 広 陵  |             |
| 5  | 近大福山 |             |

男子個人対抗戦の部

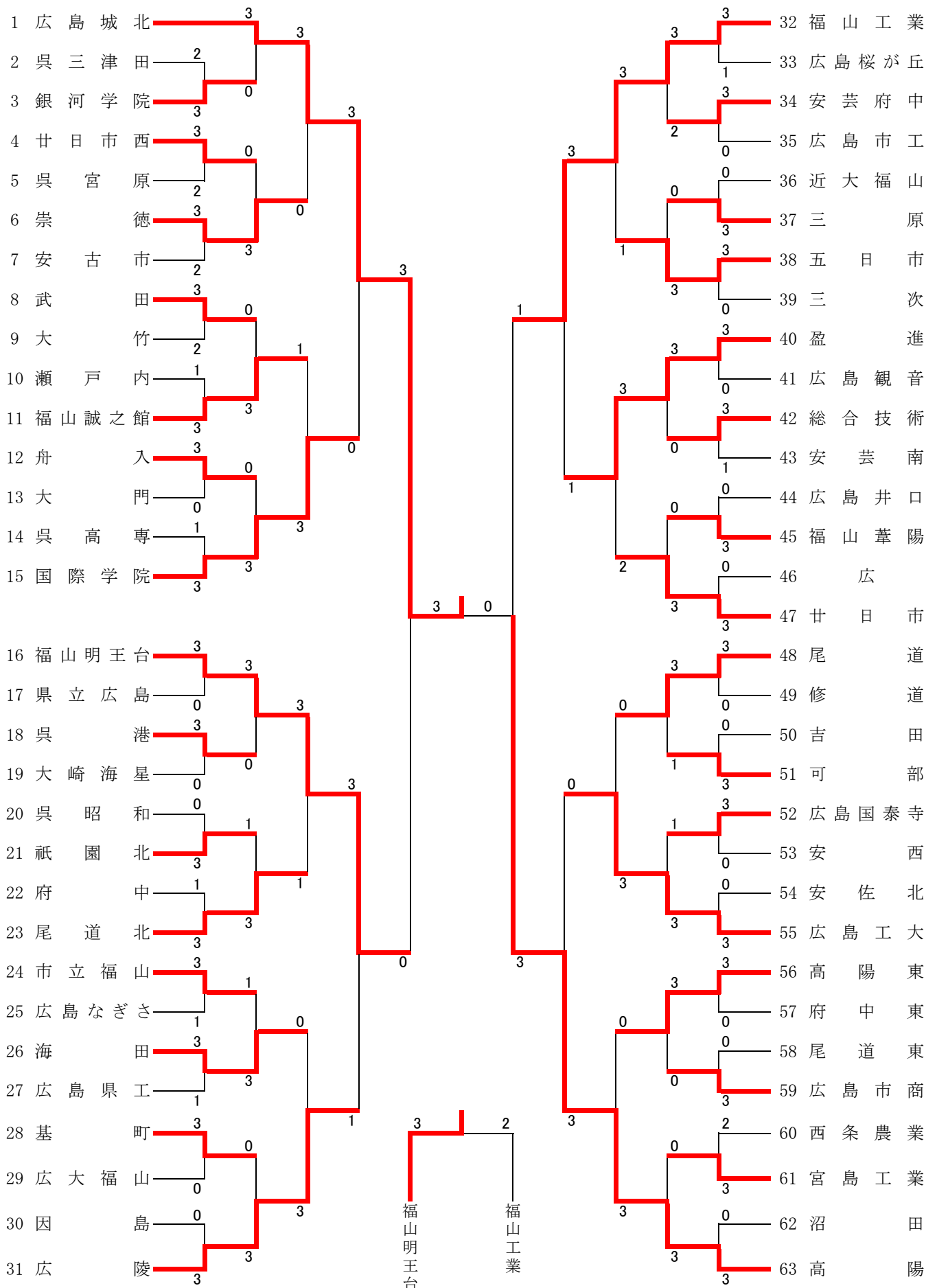
| 順位 | ダブルス               | 学校名   | 順位 | シングルス     | 学校名  | 備 考         |
|----|--------------------|-------|----|-----------|------|-------------|
| 1  | 田中 幸人(3)・柴崎 凌(3)   | 広島城北  | 1  | 田中 幸人(3)  | 広島城北 | 全国総体・中国大会出場 |
| 2  | 林 龍(3)・岩本 竜介(3)    | 広島城北  | 2  | 林 龍(3)    | 広島城北 | 全国総体・中国大会出場 |
| 3  | 米川 優月(3)・梶田 翔太(2)  | 国際学院  | 3  | 岩本 竜介(3)  | 広島城北 | 中国大会出場      |
| 3  | 谷本 誠人(3)・天野 哲平(2)  | 福山工業  | 3  | 柴崎 凌(3)   | 広島城北 | 中国大会出場      |
| 5  | 中原 知章(3)・密林 祐太(3)  | 高 陽   | 5  | 密林 祐太(3)  | 高 陽  |             |
| 5  | 鈴木 司朗(3)・伊東 慶哉(3)  | 高陽東   | 5  | 富永 悠真(3)  | 高 陽  |             |
| 5  | 守安 汰一(3)・岡崎 政達(3)  | 福山明王台 | 5  | 永見 達哉(3)  | 高 陽  |             |
| 5  | 富永 悠真(3)・永見 達哉(3)  | 高 陽   | 5  | 梶田 翔太(2)  | 国際学院 |             |
| 9  | 佐古 優人(3)・金本晃汰(3)   | 市立福山  | 9  | 米川 優月(3)  | 国際学院 |             |
| 9  | 野島 伸太郎(3)・田丸 健(3)  | 盈 進   | 9  | 玉澤 慎太郎(3) | 崇 徳  |             |
| 9  | 部谷 圭都(3)・日浦 泰樹(1)  | 広島城北  | 9  | 竹中 遼(2)   | 広 陵  |             |
| 9  | 上村 聡太郎(3)・菅川 和貴(3) | 広島城北  | 9  | 田尾 柊二(3)  | 安芸府中 |             |
| 9  | 宅野 智紀(3)・上藤 寛士(3)  | 舟 入   | 9  | 池田 力斗(3)  | 広 陵  |             |
| 9  | 稲葉 寿希(2)・南 幸希(2)   | 広島工大  | 9  | 谷本 誠人(3)  | 福山工業 |             |
| 9  | 太田 淳(3)・益田 智希(3)   | 高 陽   | 9  | 日浦 泰樹(1)  | 広島城北 |             |
| 9  | 田尾 柊二(3)・田邊 稜雅(3)  | 安芸府中  | 9  | 宅野 智紀(3)  | 舟 入  |             |

女子個人対抗戦の部

| 順位 | ダブルス               | 学校名  | 順位 | シングルス     | 学校名  | 備 考         |
|----|--------------------|------|----|-----------|------|-------------|
| 1  | 森川 柚音(1)・友國 葉由香(1) | 安田女子 | 1  | 奥本 真愛(1)  | 瀬戸内  | 全国総体・中国大会出場 |
| 2  | 三田 夏未(3)・中丸 凜(2)   | 安田女子 | 2  | 竹内 優梨(2)  | 瀬戸内  | 全国総体・中国大会出場 |
| 3  | 藤澤 南咲(2)・佐藤 実菜未(1) | 市立福山 | 3  | 中丸 凜(2)   | 安田女子 | 中国大会出場      |
| 3  | 田淵 八重花(3)・小西 菜月(3) | 安田女子 | 3  | 間 愛香(2)   | 瀬戸内  | 中国大会出場      |
| 5  | 米谷 優里(3)・若林 実音(3)  | 高 陽  | 5  | 津田 茉穂(2)  | 高 陽  |             |
| 5  | 森川 寧々(3)・津田 茉穂(2)  | 高 陽  | 5  | 徳本 有紗(1)  | 安田女子 |             |
| 5  | 竹内 優梨(2)・間 愛香(2)   | 瀬戸内  | 5  | 三田 夏未(3)  | 安田女子 |             |
| 5  | 奥本 真愛(1)・岡 千尋(1)   | 瀬戸内  | 5  | 米谷 優里(3)  | 高 陽  |             |
| 9  | 伊東 佳那子(3)・藤原 萌(3)  | 基 町  | 9  | 谷口 野依(2)  | 安田女子 |             |
| 9  | 皿海 葉奈(3)・竹味 真優(3)  | 近大福山 | 9  | 藤本 千奈(3)  | 広島井口 |             |
| 9  | 谷口 野依(2)・石田 季莉(1)  | 安田女子 | 9  | 岡 千尋(1)   | 瀬戸内  |             |
| 9  | 藤本 千奈(3)・伊藤 菜月(3)  | 広島井口 | 9  | 小西 菜月(3)  | 安田女子 |             |
| 9  | 有井 琴乃(3)・高橋 ゆき(3)  | 安田女子 | 9  | 田淵 八重花(3) | 安田女子 |             |
| 9  | 中丸 紗良(3)・小仙 祐美加(3) | 安古市  | 9  | 皿海 葉奈(3)  | 近大福山 |             |
| 9  | 小路 琴音(3)・小路 鈴華(3)  | 広島観音 | 9  | 竹味 真優(3)  | 近大福山 |             |
| 9  | 村上 陽奈子(2)・石原 実結(2) | 安田女子 | 9  | 森川 柚音(1)  | 安田女子 |             |

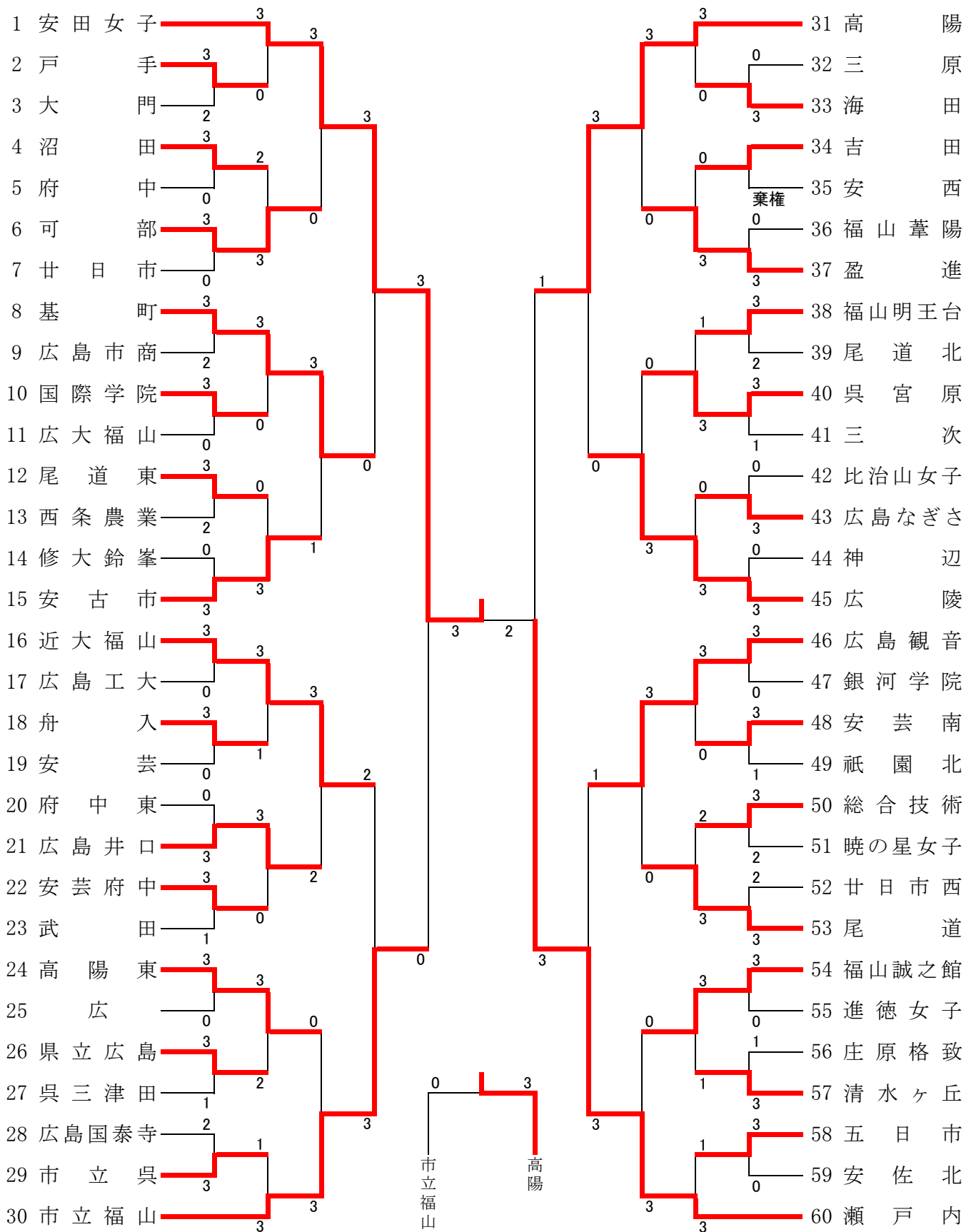
平成30年度広島県高等学校総合体育大会  
男子学校対抗戦結果

(H30.6.2 記録 相良展広)



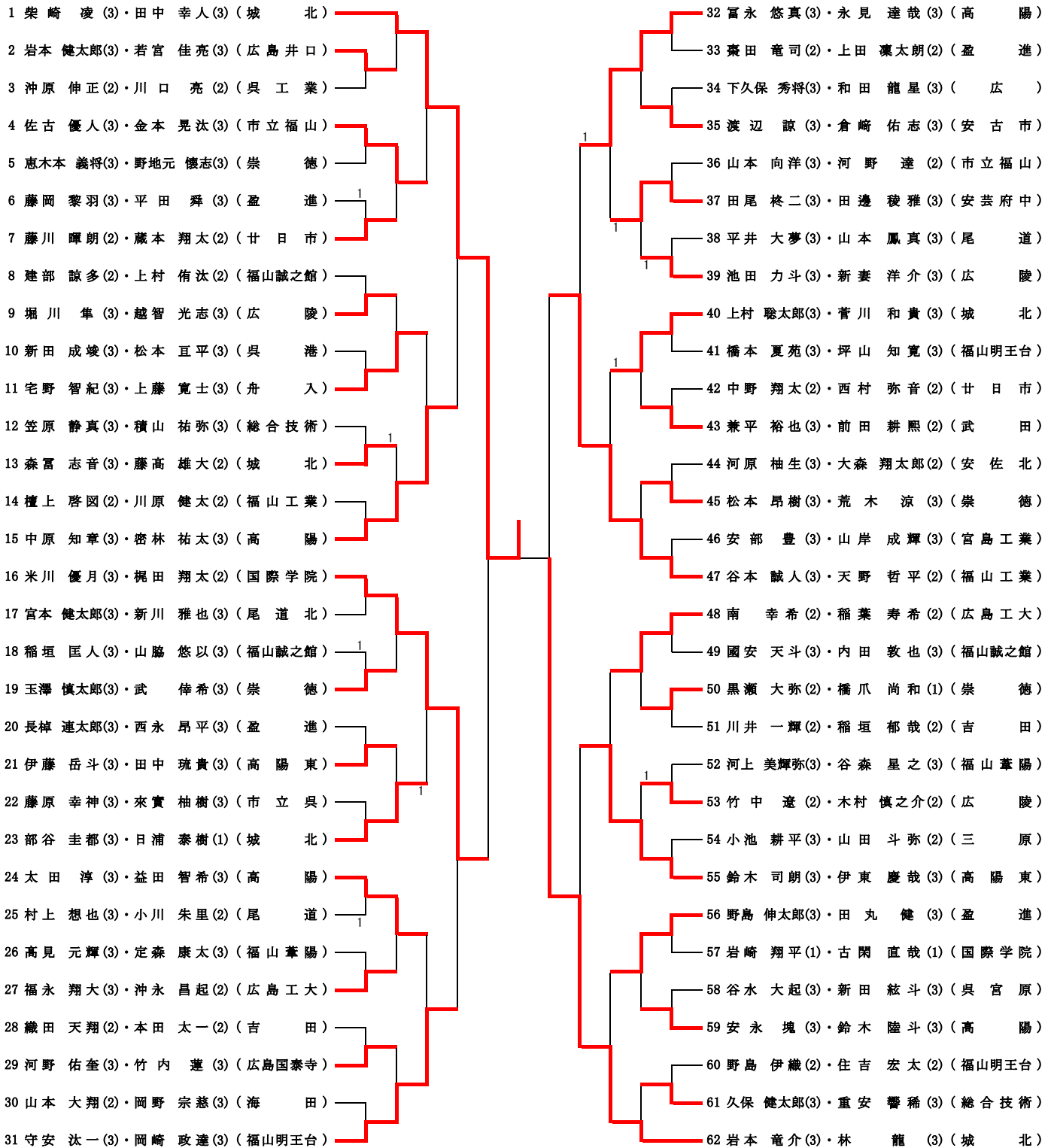
平成30年度広島県高等学校総合体育大会  
女子学校対抗戦結果

(H30.6.2 記録 相良展広)



平成30年度県総体試合結果(男子ダブルス)

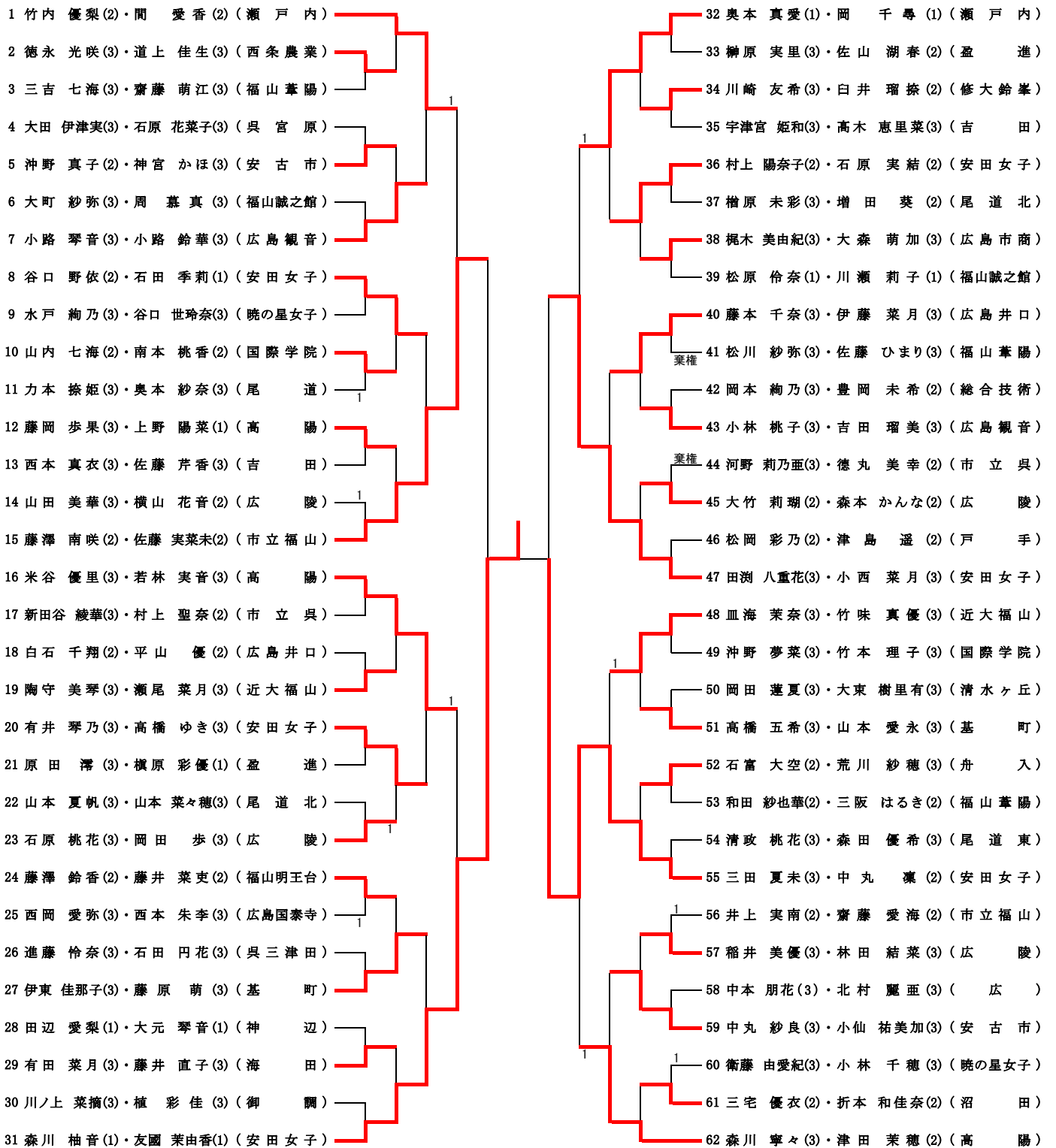
(H30. 6. 9 記録 相良 展広)



※「1」と表示があるものは「2-1」その他は「2-0」です。

平成30年度県総体試合結果(女子ダブルス)

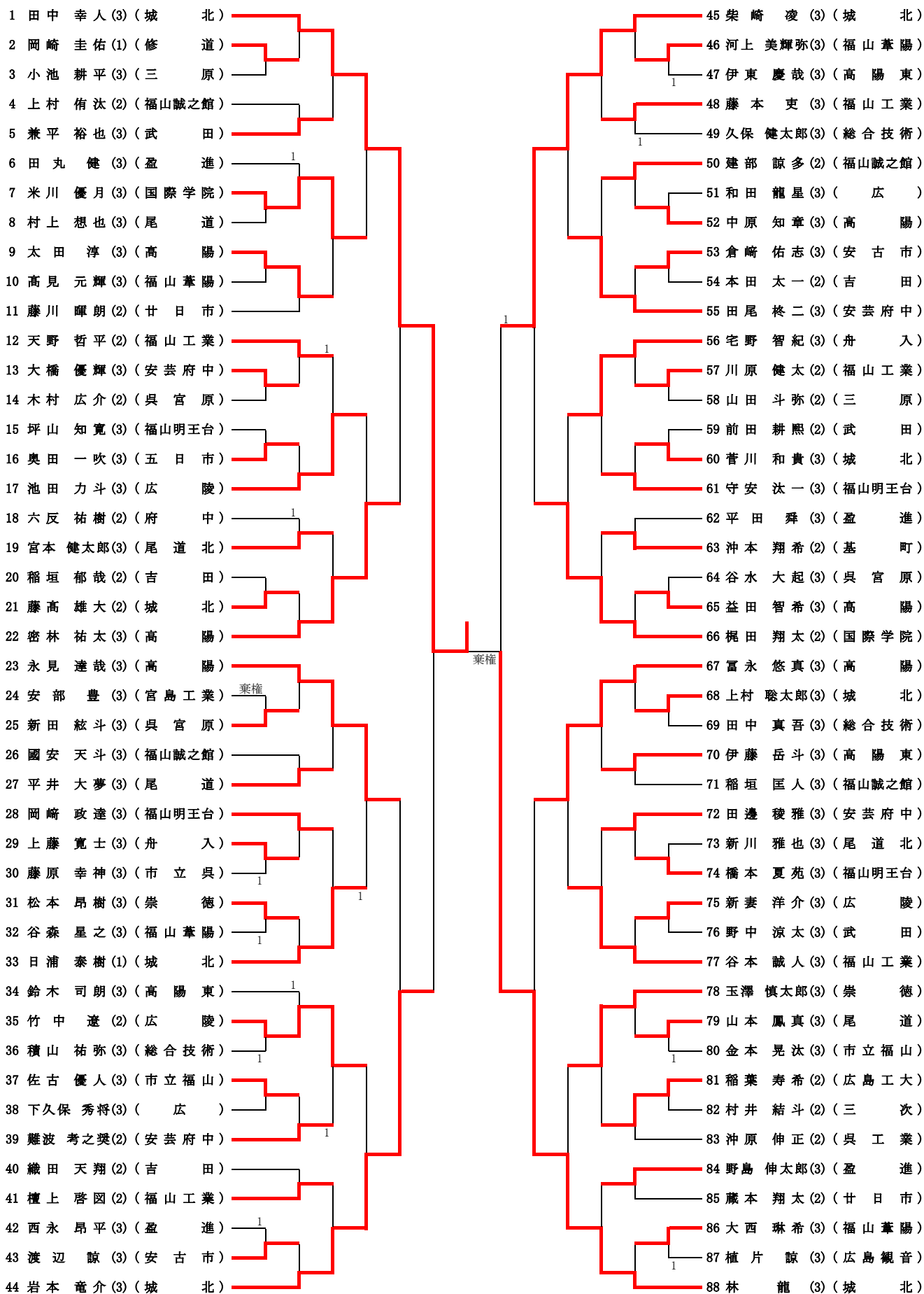
(H30. 6. 9 記録 相良 展広)



※「1」と表示があるものは「2-1」その他は「2-0」です。

平成30年度県総体試合結果(男子シングルス)

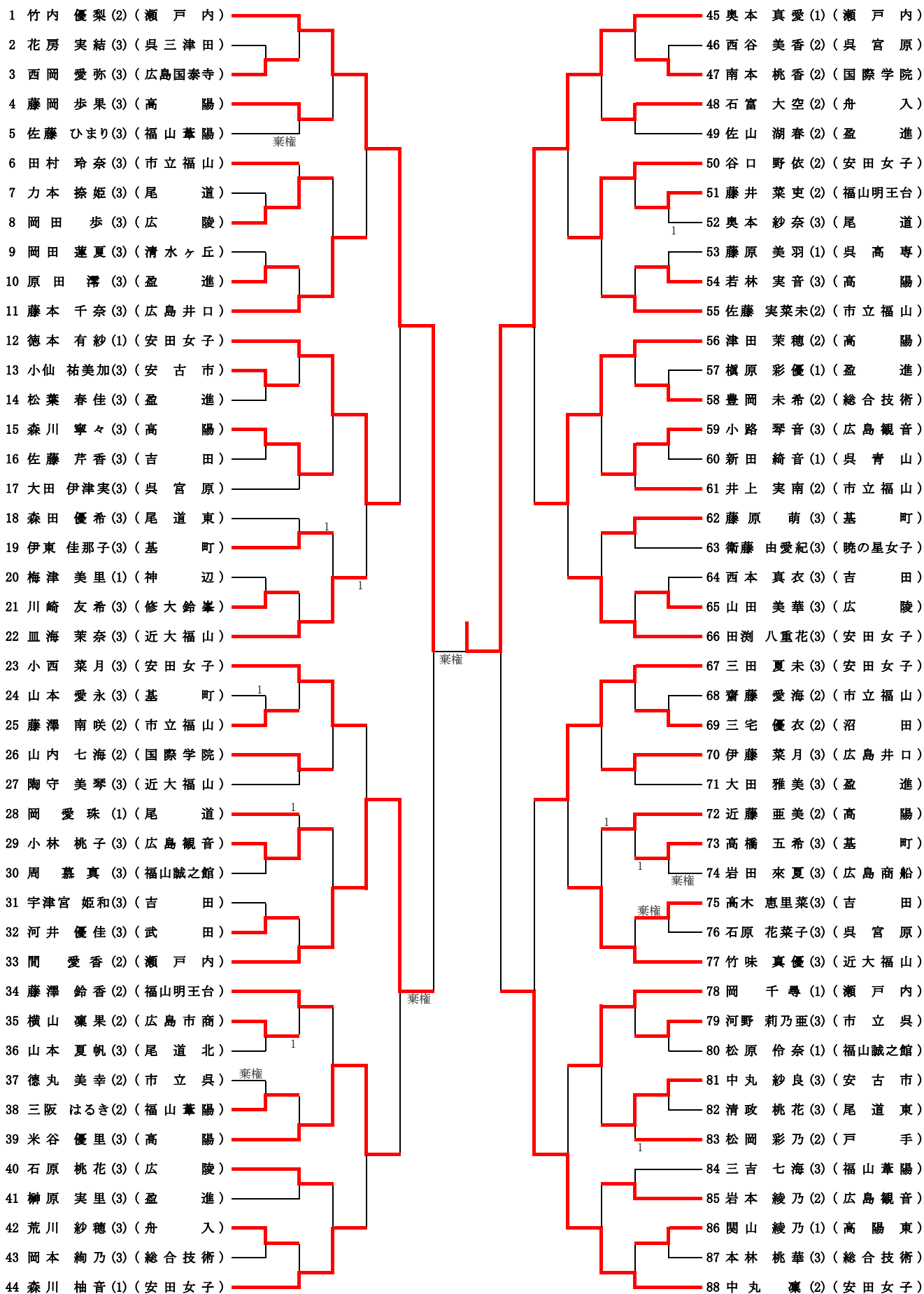
(H30. 6. 10 記録 相良 展広)



※「1」と表示があるものは「2-1」その他は「2-0」です。

平成30年度県総体試合結果(女子シングルス)

(H30. 6. 10 記録 相良 展広)



※「1」と表示があるものは「2-1」その他は「2-0」です。