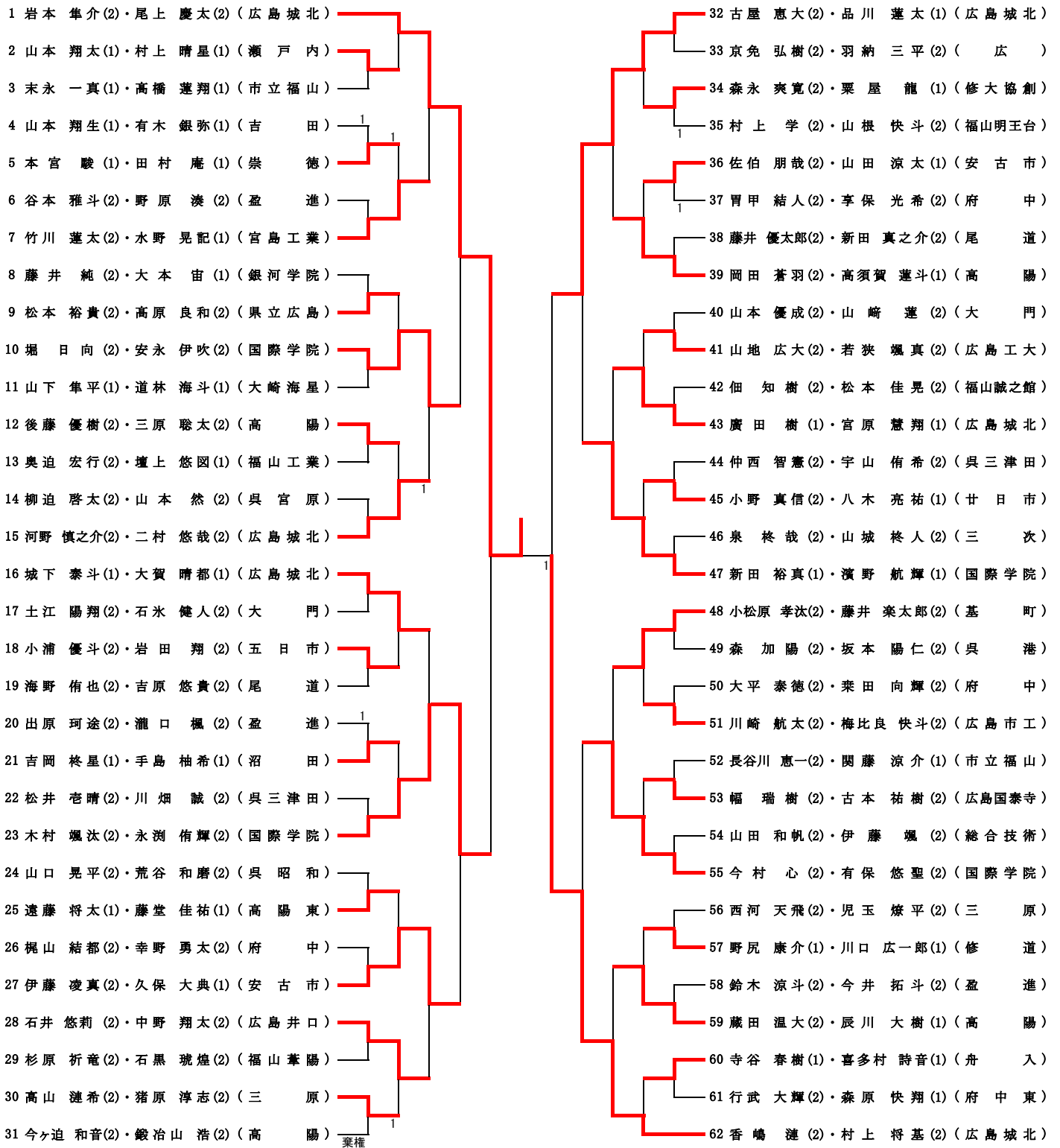


令和3年度広島県高等学校新人バドミントン大会試合結果(男子ダブルス)

(R03. 11. 20 記録 池田 晋也)



※「1」と表示があるものは「2-1」その他は「2-0」です。