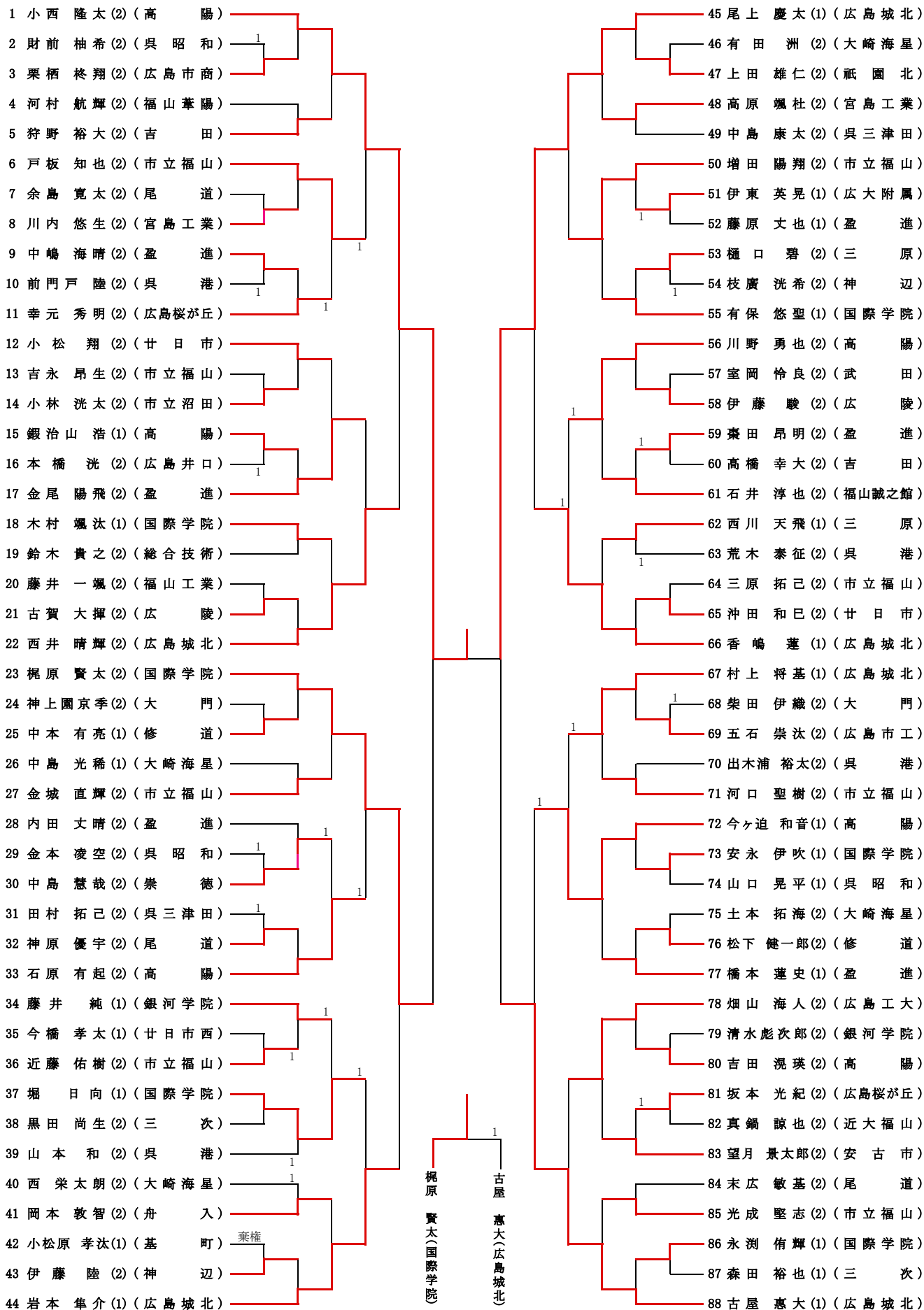


令和2年度県新人試合結果(男子シングルス)

(R02. 11. 14・15 記録 池田 晋也)



※「1」と表示があるものは「2-1」そのほかは「2-0」です。