

平成24年度広島県高等学校バドミントン新人大会
兼 第41回全国高等学校選抜バドミントン大会広島県予選会
総 合 成 績

男子学校対抗戦の部

順位	学校名	備 考
1	安芸府中	選抜中国地区予選会出場
2	安古市	選抜中国地区予選会出場
3	福山誠之館	
3	祇園北	
5	市立福山	
5	基町	
5	高陽東	
5	高陽	

女子学校対抗戦の部

順位	学校名	備 考
1	安芸府中	選抜中国地区予選会出場
2	舟入	選抜中国地区予選会出場
3	安古市	
3	高陽	
5	広島国泰寺	
5	福山明王台	
5	海田	
5	清水ヶ丘	

男子個人戦の部

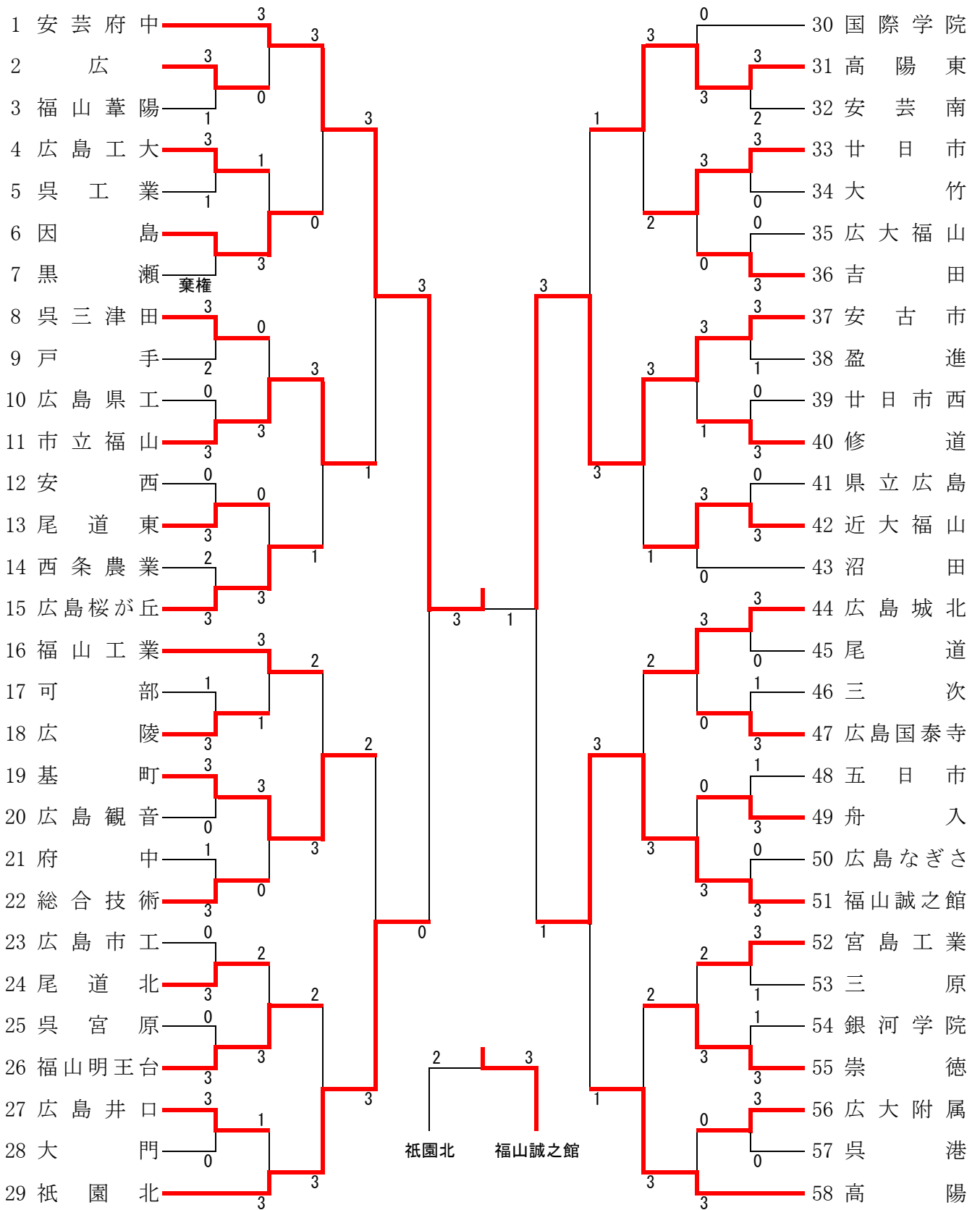
順位	ダブルス	学校名	順位	シングルス	学校名	備 考
1	藤井 湧真・宮本 康平	安芸府中	1	宮本 康平	安芸府中	選抜中国地区予選会出場
2	小川 知仁・久敷 晃大	広島城北	2	藤井 湧真	安芸府中	選抜中国地区予選会出場
3	宮崎 俊吏・山根 純	広島桜が	3	小川 知仁	広島城北	選抜中国地区予選会出場
3	村上 昌吾・本村 駿弥	市立福山	3	村上 昌吾	市立福山	選抜中国地区予選会出場
5	河本 悠樹・藤井 理樹	安芸府中	5	岩崎 俊	安古市	選抜中国地区予選会出場
5	立石 新・岩崎 俊	安古市	5	河本 悠樹	安芸府中	選抜中国地区予選会出場
5	森下 大貴・三島 範之	福山工業	5	森下 大貴	福山工業	選抜中国地区予選会出場
5	加藤 和也・吉川 直志	福山誠之	5	岡本 周平	福山明王	選抜中国地区予選会出場
9	森原 康太・三好 壮平	市立福山	9	野村 大将	ウェルネス	
9	馬屋原諒一・池田 晴貴	近大福山	9	馬屋原諒一	近大福山	
9	大迫 徹・山根 明央	廿日市	9	吉貞 亮治	基町	
9	岡本 周平・吉川 和志	福山明王	9	加藤 和也	福山誠之	
9	河村 知宏・新開 篤史	安古市	9	立石 新	安古市	
9	吉貞 亮治・松浦 良	基町	9	金森 和偉	祇園北	
9	金森 和偉・長江 紀幸	祇園北	9	久敷 晃大	広島城北	
9	新竹 淳平・森 信介	安芸府中	9	林 健太	呉三津田	

女子個人戦の部

順位	ダブルス	学校名	順位	シングルス	学校名	備 考
1	畑 奏絵・松岡 由依	安芸府中	1	大橋 梨乃	安芸府中	選抜中国地区予選会出場
2	杉原 理沙・堀田 莉菜	安芸府中	2	杉原 理沙	安芸府中	選抜中国地区予選会出場
3	永島 風香・松本 佳奈	高陽	3	山本 絵美	清水ヶ丘	選抜中国地区予選会出場
3	小田 沙弥香・大橋 梨乃	安芸府中	3	松岡 由依	安芸府中	選抜中国地区予選会出場
5	渡邊 香奈・蓬萊 春花	鈴峯女子	5	豊田 実央	福山明王	選抜中国地区予選会出場
5	山本 絵美・西岡 瑞穂	清水ヶ丘	5	畑 奏絵	安芸府中	選抜中国地区予選会出場
5	松井 佑納・山本 結菜	国泰寺	5	山田 真実	市立福山	選抜中国地区予選会出場
5	川本 麻由佳・森田 美音	安古市	5	小田 沙弥香	安芸府中	選抜中国地区予選会出場
9	小仙 紗弓・矢野 冬柚子	海田	9	古谷 まい	因島	
9	濱本 愛・高路地 優	舟入	9	松井 佑納	国泰寺	
9	土居 美香子・中川 くるみ	五日市	9	永島 風香	高陽	
9	原 智恵理・山田 真実	市立福山	9	森田 美音	安古市	
9	茶木 夏帆・大東 晶	広島井口	9	松本 佳奈	高陽	
9	井上 真莉菜・向田 奈未	安芸府中	9	川本 麻由佳	安古市	
9	谷 綾乃・横段 かなえ	呉宮原	9	横段 かなえ	呉宮原	
9	彦田 星香・藤原 彩香	海田	9	小田 いつき	広陵	

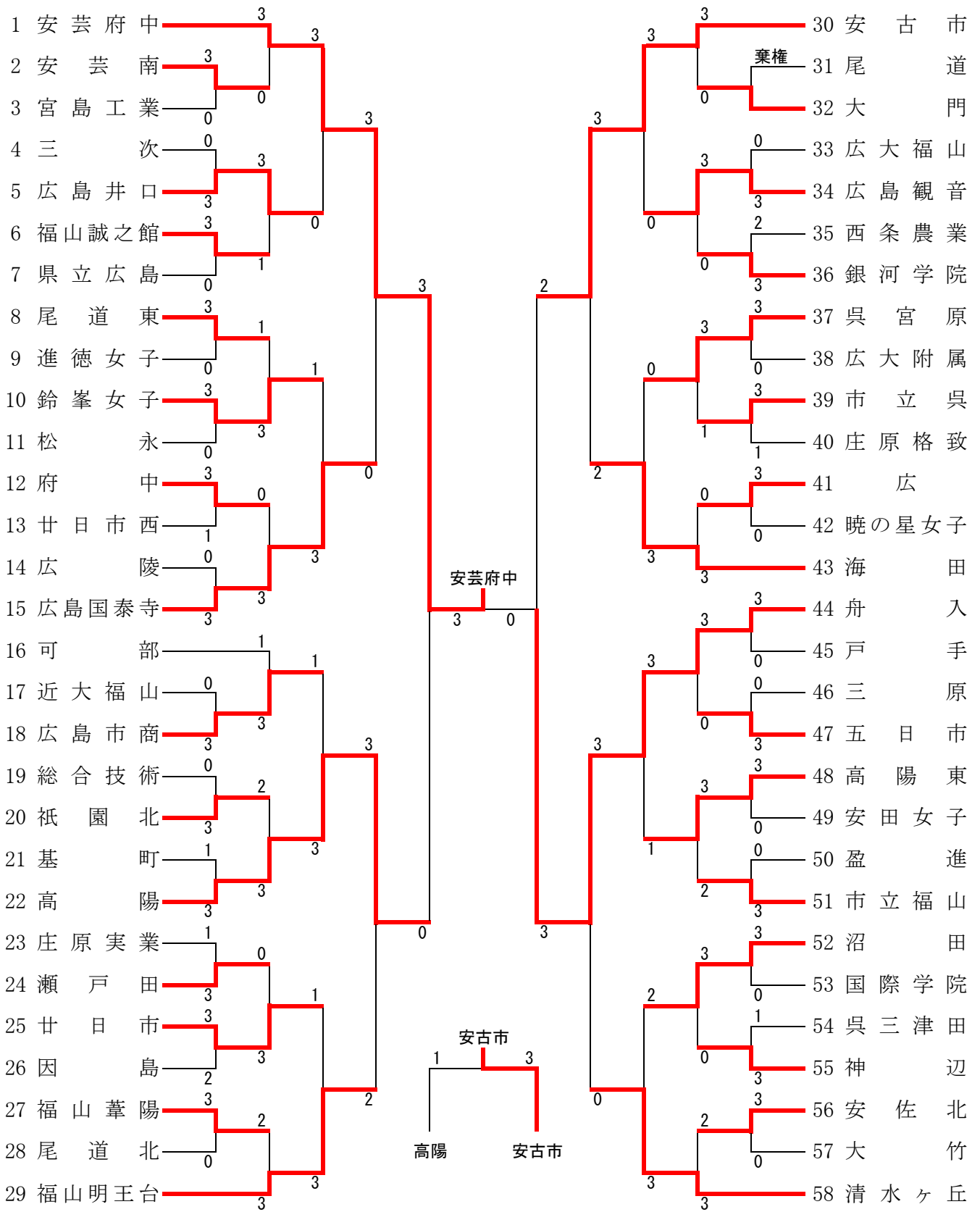
平成24年度広島県高等学校新人バドミントン大会
学校対抗戦(男子)結果

(H24.11.11 記録 花岡 理)



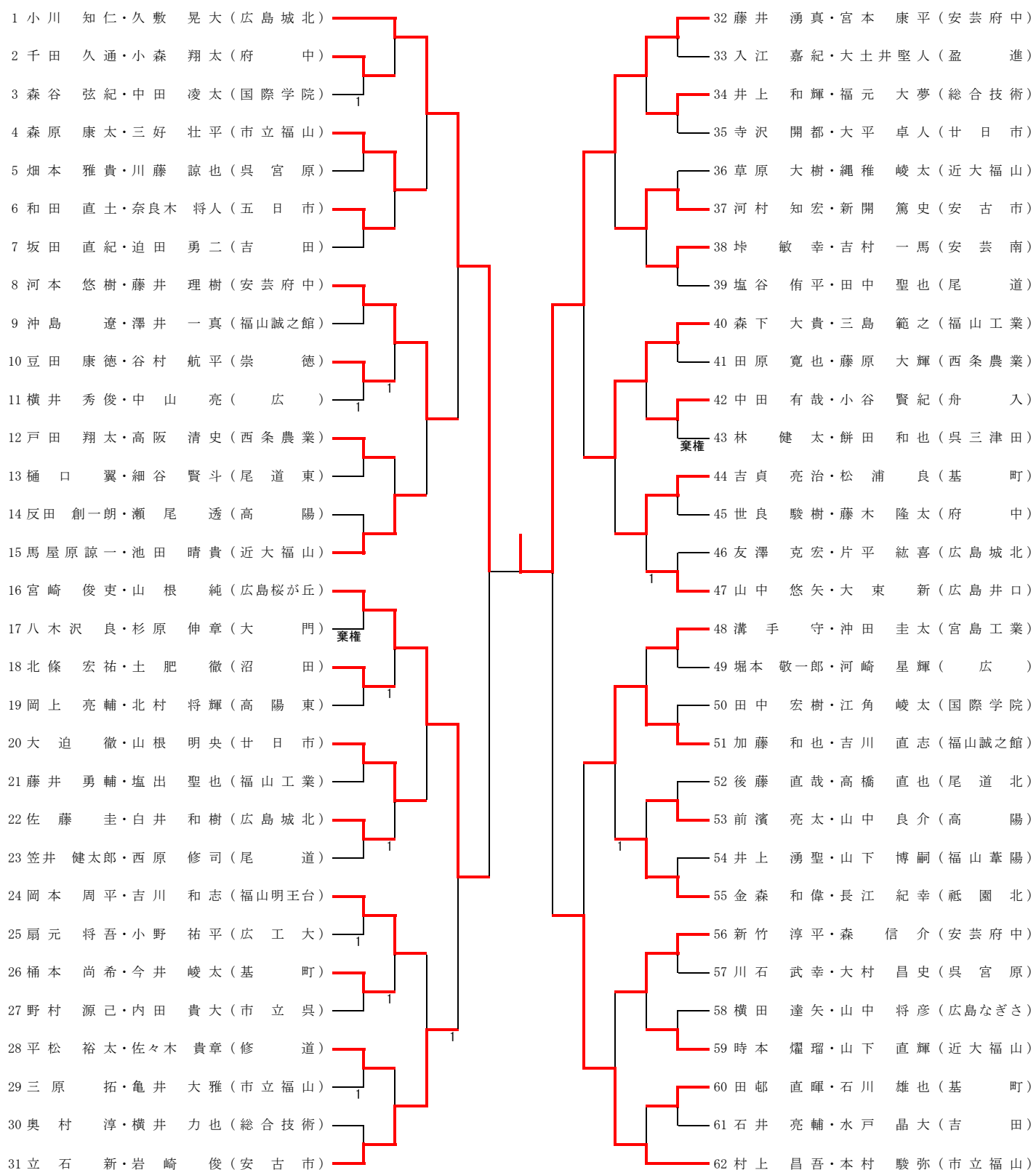
平成24年度広島県高等学校新人バドミントン大会
学校対抗戦(女子) 結果

(H24.11.11 記録 花岡 理)



平成24年度県新人大会試合結果(男子ダブルス)

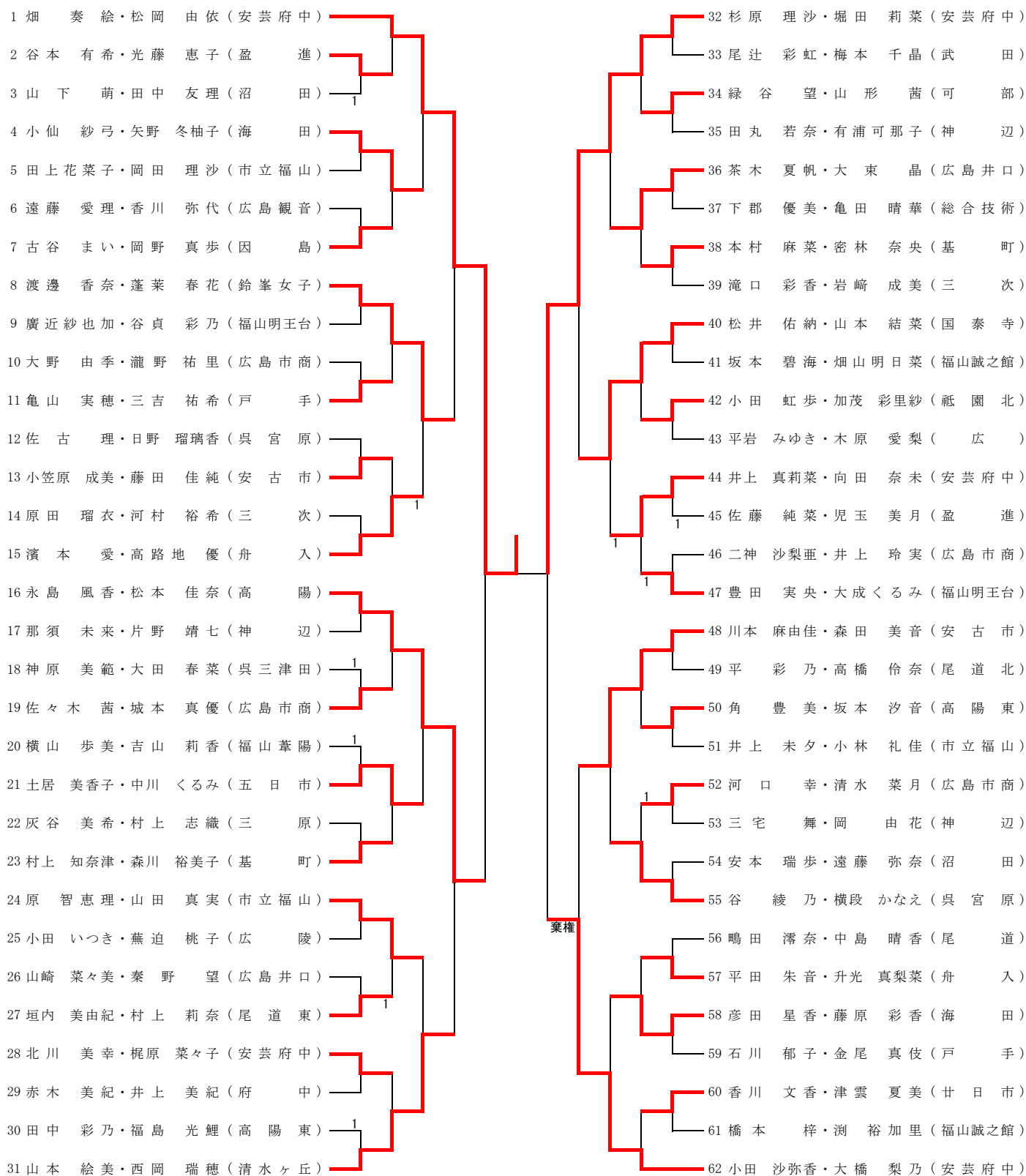
(H24. 11. 17 記録 花岡 理)



※「1」と表示があるものは「2-1」その他は「2-0」です。

平成24年度県新人大会試合結果(女子ダブルス)

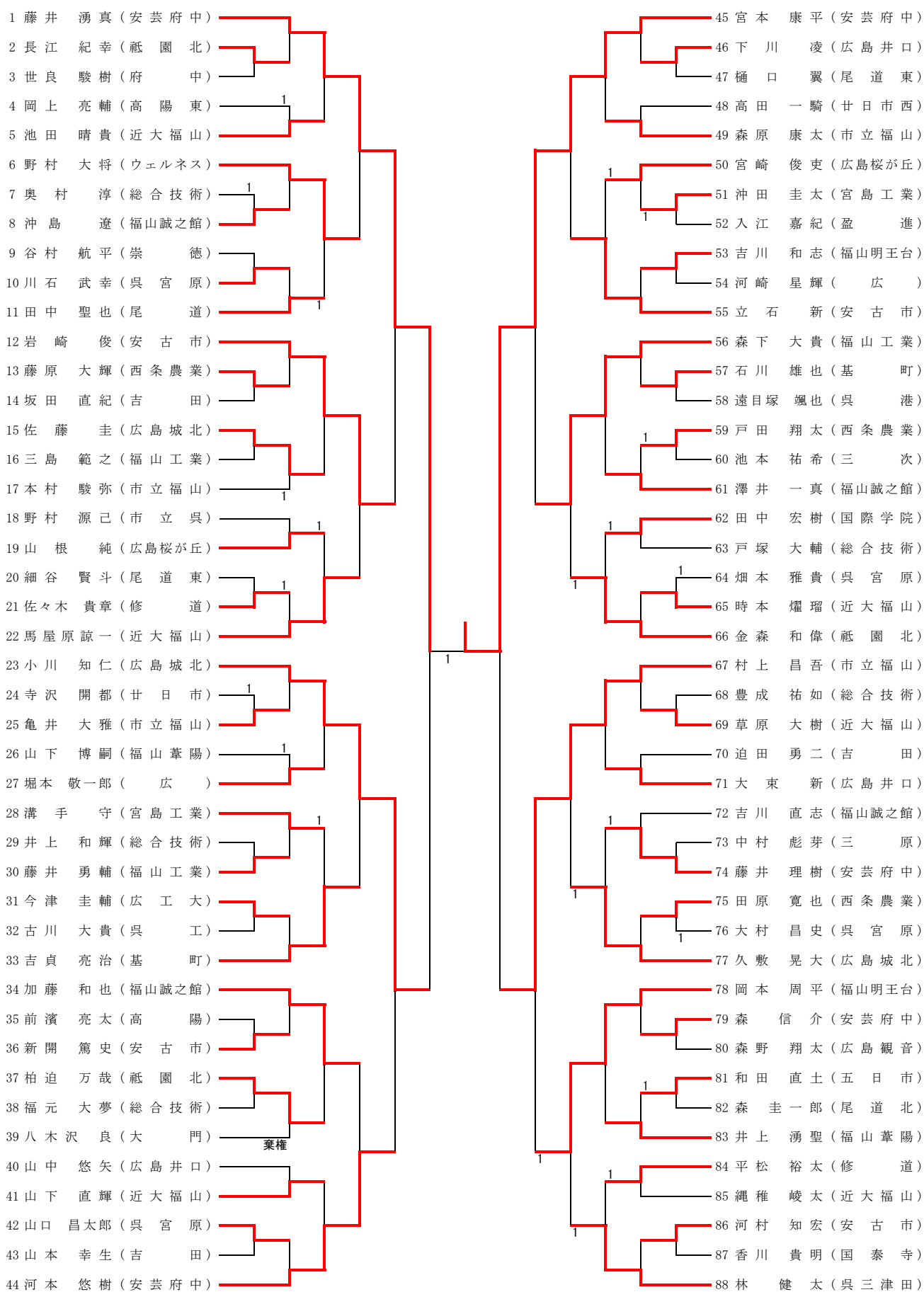
(H24. 11. 17 記録 花岡 理)



※「1」と表示があるものは「2-1」その他は「2-0」です。

平成24年度県新人大会試合結果(男子シングルス)

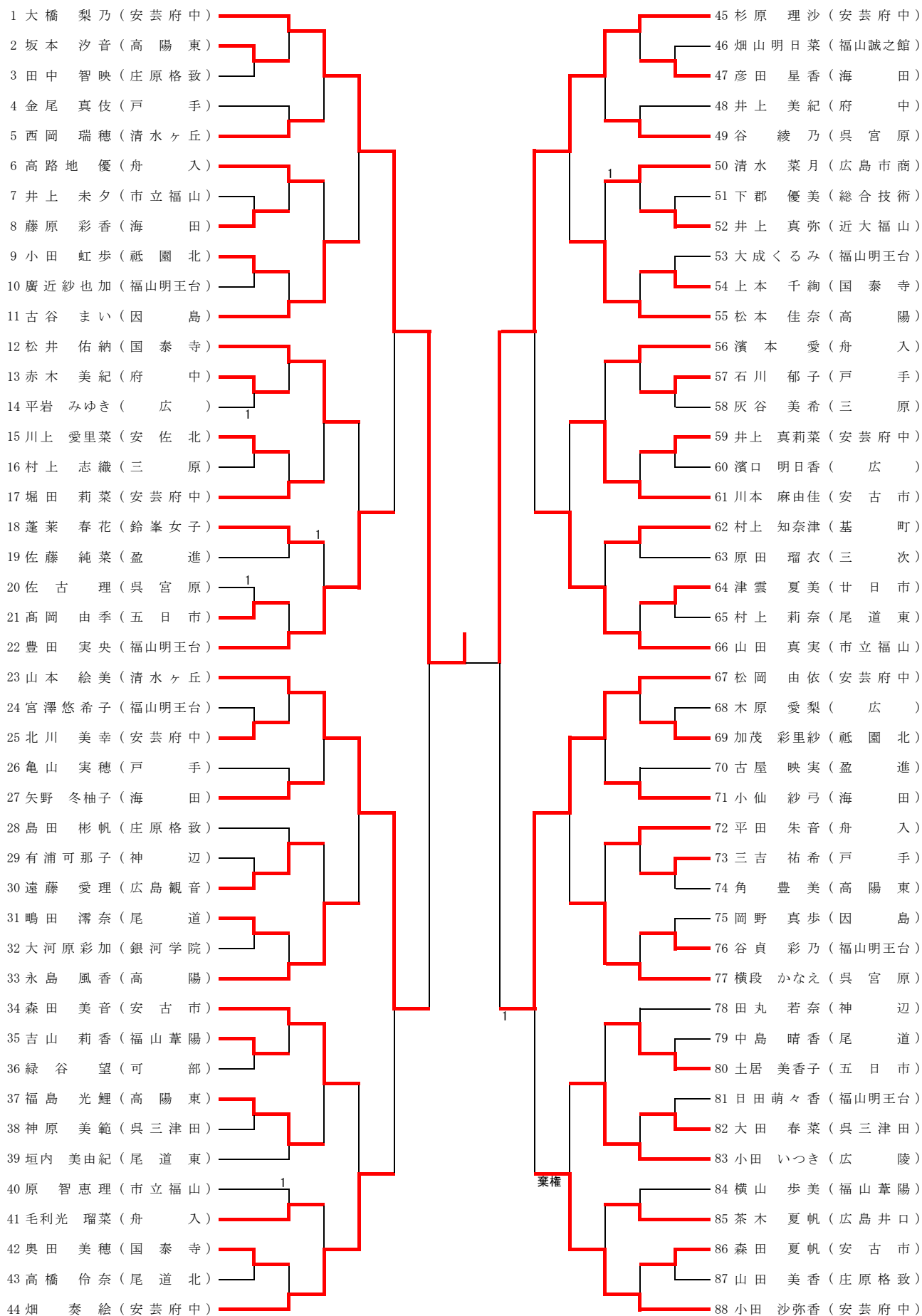
(H23. 11. 20 記録 花岡 理)



※「1」と表示があるものは「2-1」その他は「2-0」です。

平成24年度県新人大会試合結果(女子シングルス)

(H24. 11. 18 記録 花岡 理)



※「1」と表示があるものは「2-1」その他は「2-0」です。