

第43回広島県高等学校バドミントン個人選手権大会
兼 第54回中国高等学校バドミントン選手権大会
第64回全国高等学校総合体育大会バドミントン競技会広島県予選会
総 合 成 績

男子学校対抗戦の部

順位	学校名	備 考
1	安芸府中	全国総体・中国大会出場
2	福山工業	中国大会出場
3	安古市	中国大会出場
3	祇園北	中国大会出場
5	廿日市	
5	広陵	
5	広島城北	
5	基町	

女子学校対抗戦の部

順位	学校名	備 考
1	清水ヶ丘	全国総体・中国大会出場
2	安芸府中	中国大会出場
3	高陽	中国大会出場
3	海田	中国大会出場
5	祇園北	
5	高陽東	
5	舟入	
5	国泰寺	

男子個人戦の部

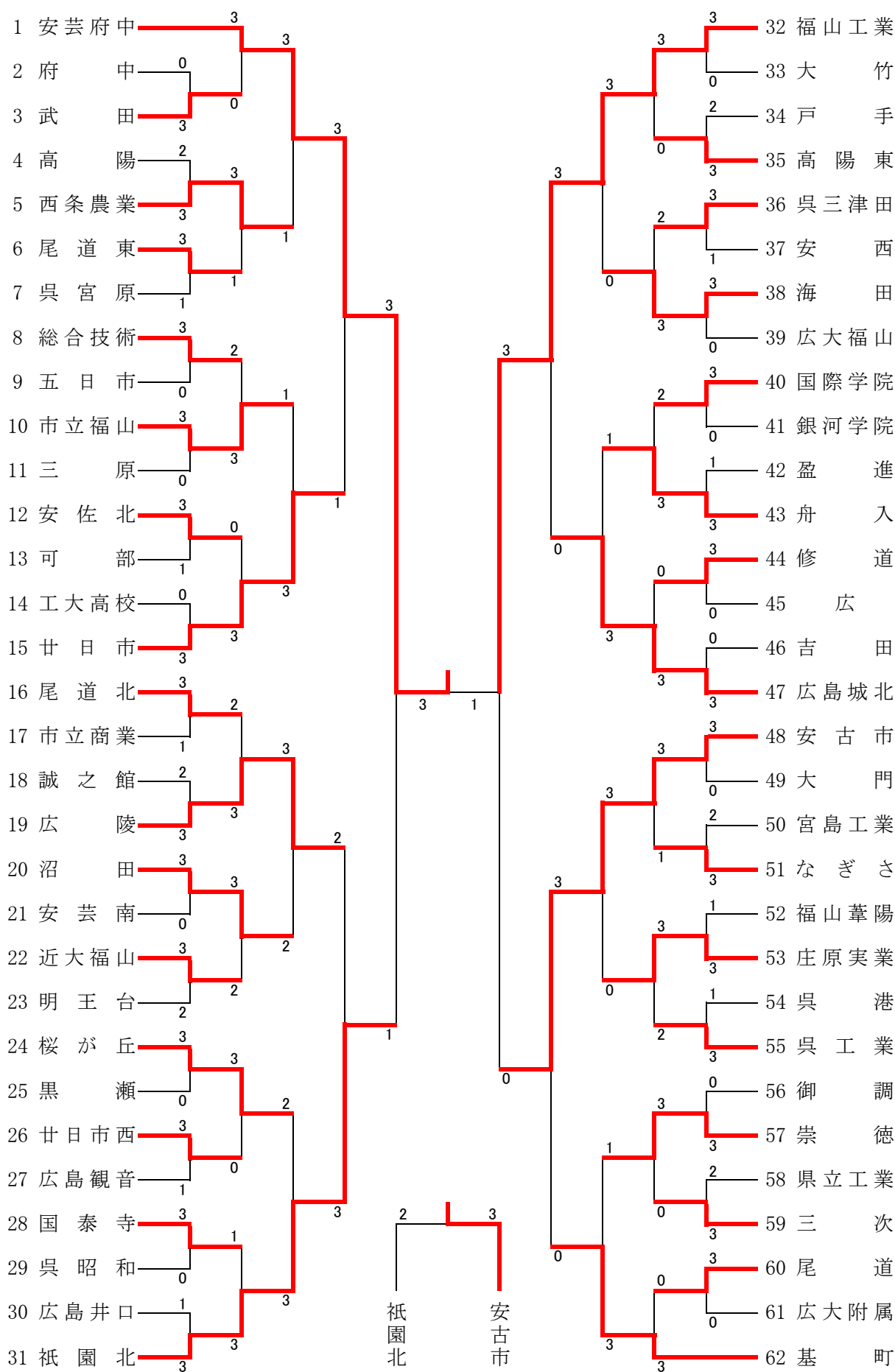
順位	ダブルス	学校名	順位	シングルス	学校名	備 考
1	横段 和昇・杉原 啓太	安芸府中	1	中村 和広	広島城北	全国総体・中国大会出場
2	川本 隆寛・新開 奏太	安古市	2	谷村 高宏	福山工業	全国総体・中国大会出場
3	中村 和広・藤田 直樹	広島城北	3	横段 和昇	安芸府中	中国大会出場
3	石井 直季・由宇 将剛	祇園北	3	杉原 啓太	安芸府中	中国大会出場
5	中川 拓郎・高原 昌弘	国際学院	5	箱田 皓司	誠之館	中国大会出場(シングルス)
5	今本 怜央・藤井 湧真	安芸府中	5	川本 隆寛	安古市	中国大会出場(シングルス)
5	谷村 高宏・政近 翔平	福山工業	5	高橋 由樹	市立福山	中国大会出場(シングルス)
5	高橋 由樹・河村 敏明	市立福山	5	新開 奏太	安古市	中国大会出場(シングルス)
9	箱田 皓司・湯藤 真大	誠之館	9	寺田 祥	安古市	
9	大江 純平・津川 大輔	舟入	9	本村 悠貴	基町	
9	堀越 隆一・沼本 敦士	近大福山	9	藤井 湧真	安芸府中	
9	御船 晃・橋本 有矢	福山工業	9	廣井 勇太	明王台	
9	有木 佑治・築山 亜久里	桜が丘	9	小西 智也	安古市	
9	廣井 勇太・佐藤 涼爾	明王台	9	高原 昌弘	国際学院	
9	前田 大志・空本 裕丈	高陽	9	橋本 有矢	福山工業	
9	細川 裕貴・田中 健太	広島井口	9	林 健太	呉三津田	

女子個人戦の部

順位	ダブルス	学校名	順位	シングルス	学校名	備 考
1	村松 可菜・把田 友香	安芸府中	1	田岸 美幸	清水ヶ丘	全国総体・中国大会出場
2	三原詰 彩織・山本 絵美	清水ヶ丘	2	菊地 香奈子	清水ヶ丘	全国総体・中国大会出場
3	田岸 美幸・菊地 香奈子	清水ヶ丘	3	村松 可菜	安芸府中	中国大会出場
3	小田 沙弥香・大橋 梨乃	安芸府中	3	中尾 実華	明王台	中国大会出場
5	碓井 彩純・安井 樹	広島井口	5	大橋 梨乃	安芸府中	中国大会出場(シングルス)
5	中尾 実華・豊田 実央	明王台	5	三原詰 彩織	清水ヶ丘	中国大会出場(シングルス)
5	安達 美結・明山 あすか	清水ヶ丘	5	小田 沙弥香	安芸府中	中国大会出場(シングルス)
5	山崎 まり子・柚木 瑠奈	高陽	5	安達 美結	清水ヶ丘	中国大会出場(シングルス)
9	村上 祐奈・宗政 明日香	祇園北	9	小野川 美菜	可部	
9	江戸 華子・松岡 由依	安芸府中	9	福永 扇都	基町	
9	岡田 優奈・平原 宏美	安古市	9	宮川 奈緒	可部	
9	山崎 葵・玉澤 佳奈	清水ヶ丘	9	太田 ありさ	舟入	
9	吉岡 智世・助永 優衣	国泰寺	9	畑 奏絵	安芸府中	
9	永島 梨穂・太田 ありさ	舟入	9	山崎 まり子	高陽	
9	福島 杏菜・新田 千夏	安芸府中	9	杉本 綾美	安芸府中	
9	宮川 奈絵・宮川 奈緒	可部	9	玉澤 佳奈	清水ヶ丘	

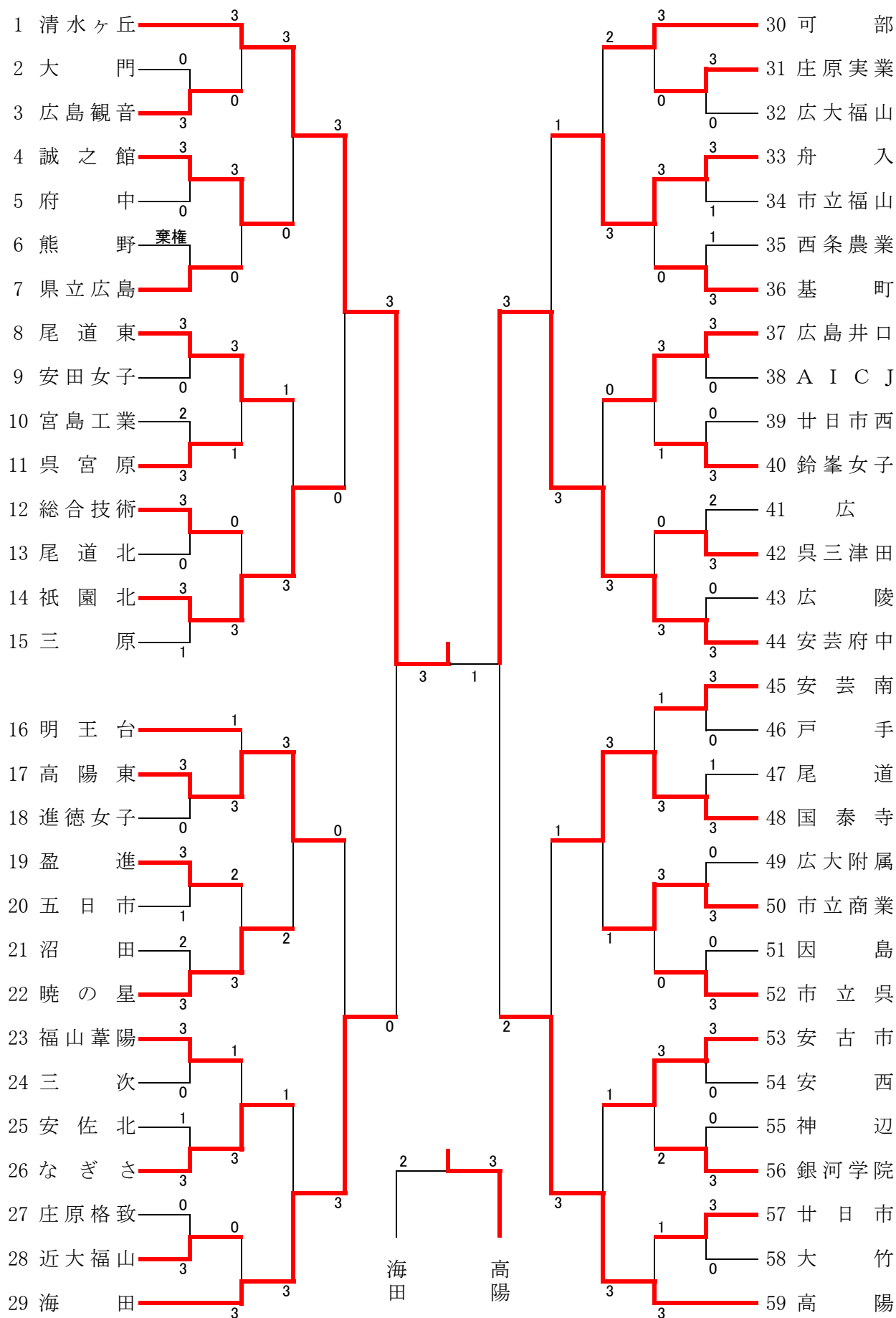
平成23年度広島県高等学校総合体育大会
男子学校対抗戦結果

(H23.6.5 記録 花岡 理)



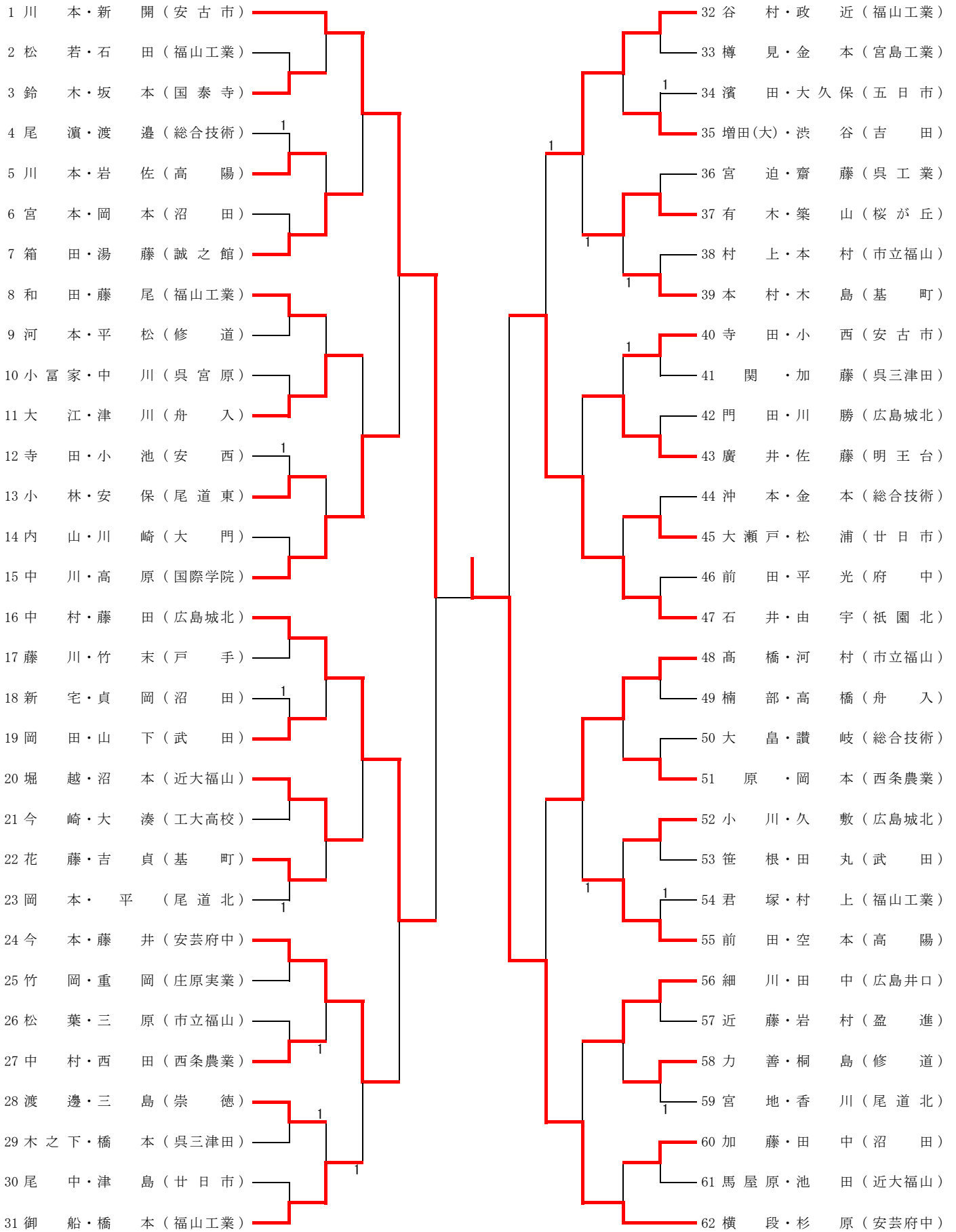
平成23年度広島県高等学校総合体育大会
女子学校対抗戦結果

(H23.6.4 記録 花岡 理)



平成23年度県総体試合結果(男子ダブルス)

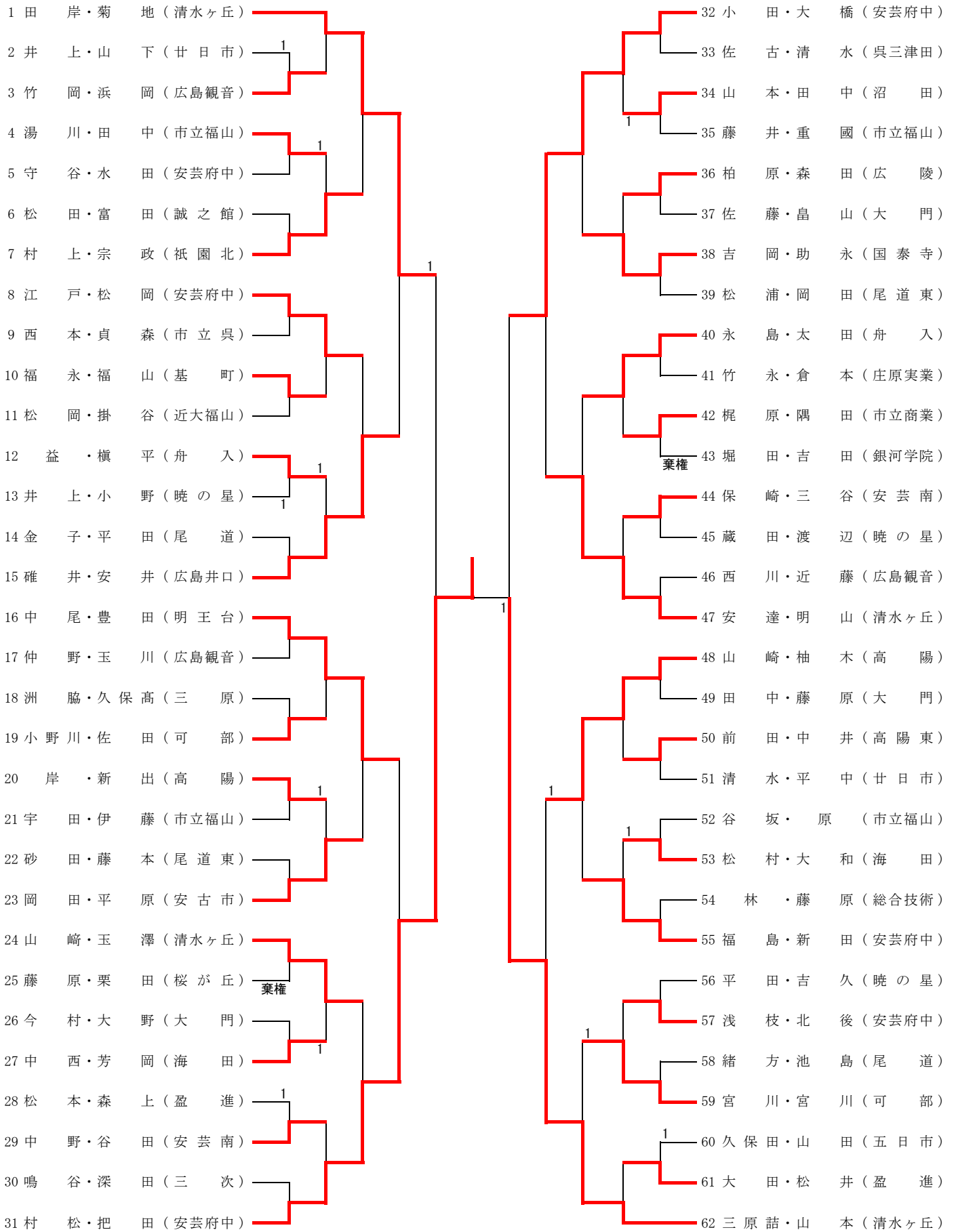
(H23. 6. 11 記録 花岡 理)



※「1」と表示があるものは「2-1」その他は「2-0」です。

平成23年度県総体試合結果(女子ダブルス)

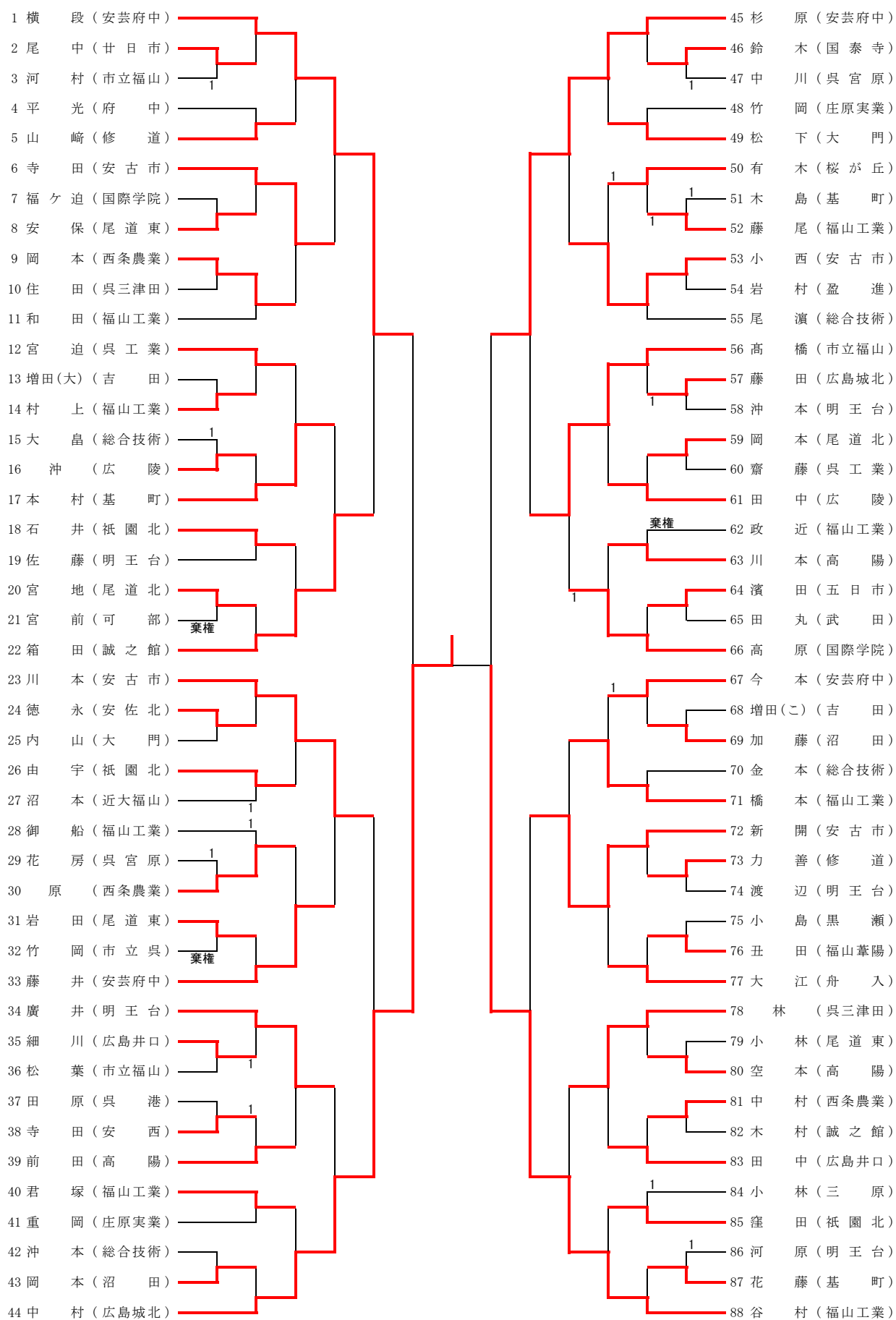
(H23. 6. 11 記録 花岡 理)



※「1」と表示があるものは「2-1」その他は「2-0」です。

平成23年度県総体試合結果(男子シングルス)

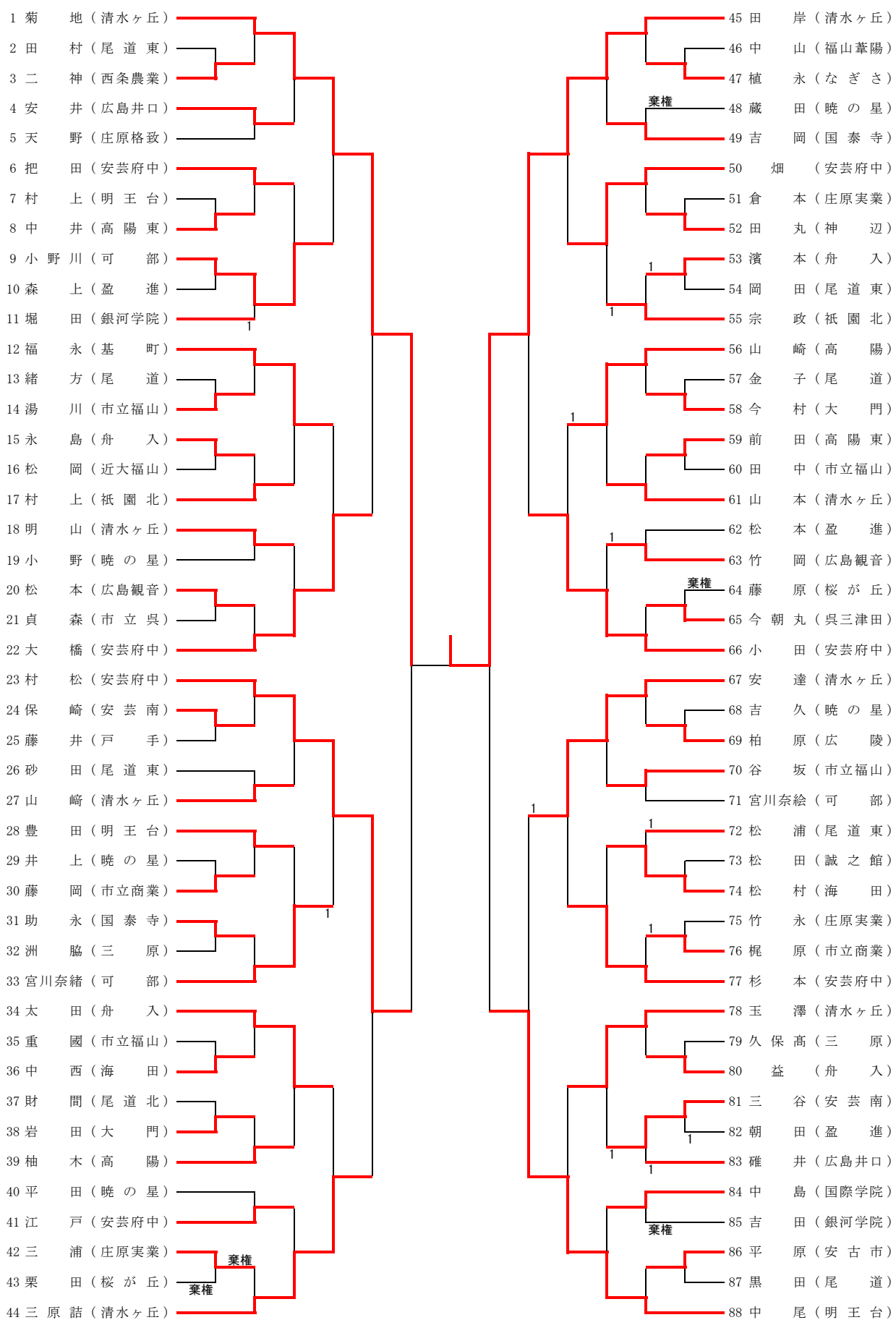
(H23. 6. 12 記録 花岡 理)



※「1」と表示があるものは「2-1」その他は「2-0」です。

平成23年度県総体試合結果(女子シングルス)

(H23. 6. 12 記録 花岡 理)



※「1」と表示があるものは「2-1」その他は「2-0」です。