

第41回広島県高等学校バドミントン個人選手権大会
兼 第52回中国高等学校バドミントン選手権大会
第62回全国高等学校総合体育大会バドミントン競技会広島県予選会
総 合 成 績

男子学校対抗戦の部

順位	学校名	備 考
1	広島城北	全国総体・中国大会出場
2	市立福山	中国大会出場
3	呉 宮 原	中国大会出場
3	安 古 市	
5	祇 園 北	
5	安芸府中	
5	広島桜が丘	
5	基 町	

女子学校対抗戦の部

順位	学校名	備 考
1	安芸府中	全国総体・中国大会出場
2	清水ヶ丘	中国大会出場
3	広島桜が丘	中国大会出場
3	市立商業	
5	広島なぎさ	
5	安 芸 南	
5	鈴峯女子	
5	国際学院	

男子個人対抗戦の部

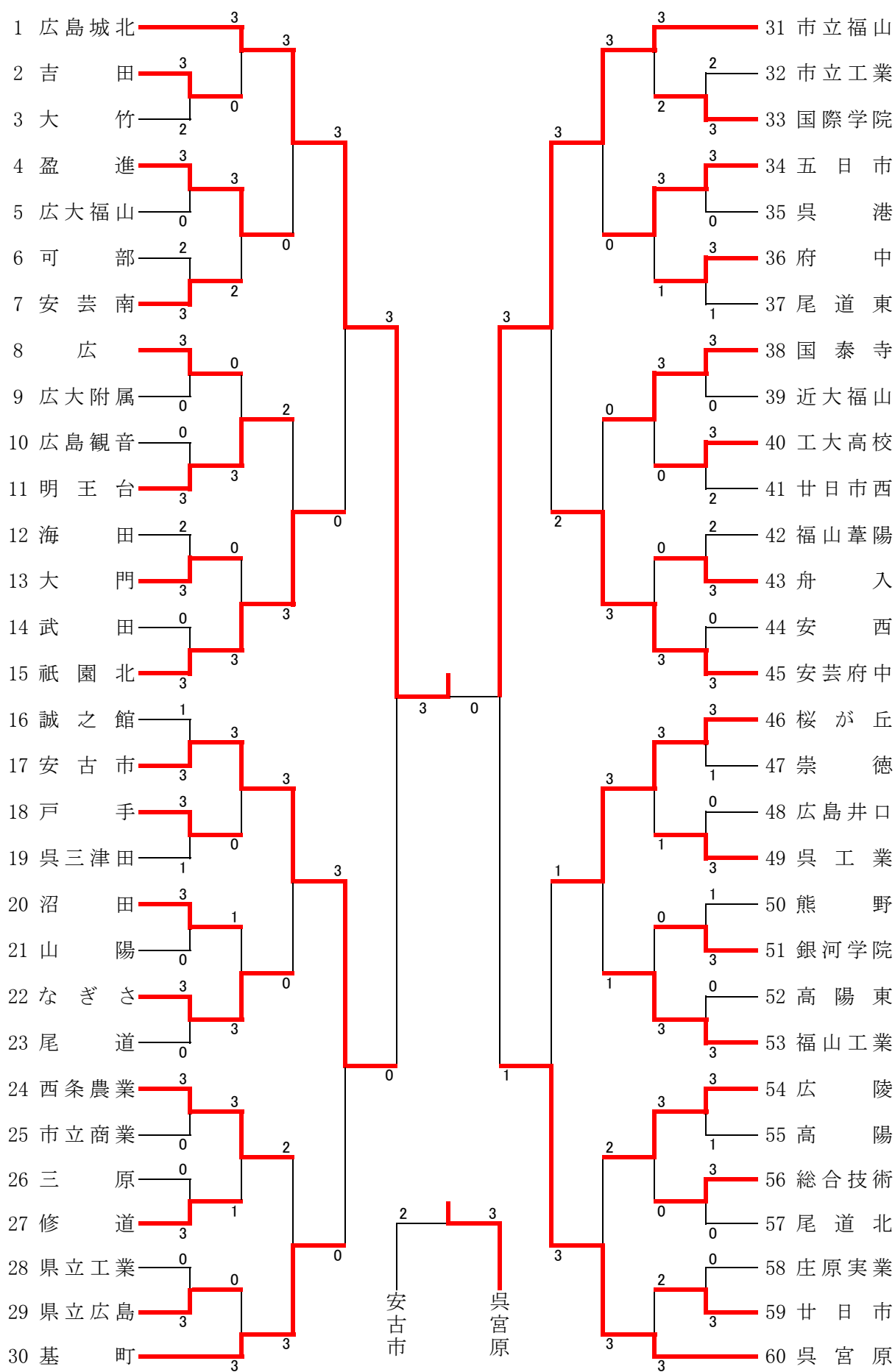
順位	ダブルス	学校名	順位	シングルス	学校名	備 考
1	土井 悠也・中村 祐一	広島城北	1	土井 悠也	広島城北	全国総体・中国大会出場
2	大馬 貴明・白川 誠	広島城北	2	植田 真生	市立福山	全国総体・中国大会出場
3	高原 剛・横段 智章	呉 宮 原	3	大馬 貴明	広島城北	中国大会出場
3	川本 淳慈・澤田 悠汰	広島城北	3	横段 智章	呉 宮 原	中国大会出場
5	植田 真生・内藤 龍	市立福山	5	林 夏輝	安芸府中	
5	林 夏輝・八谷 貴宏	安芸府中	5	中村 祐一	広島城北	
5	西岡 大輝・中村和広	広島城北	5	高原 剛	呉 宮 原	
5	藤下 康二・吉川 誠	市立福山	5	川本 淳慈	広島城北	
9	宇野 耕輔・濱田 真之介	国 泰 寺	9	川本 隆寛	安 古 市	
9	今本 貴央・川本 隆寛	安 古 市	9	中村和広	広島城北	
9	土井 浩平・林 健太	安芸府中	9	藤下 康二	市立福山	
9	坂本 拓優・横山 勇氣	福山工業	9	白川 誠	広島城北	
9	関羽 竜太郎・杉原 啓太	安芸府中	9	新宮 佑哉	桜 が 丘	
9	徳田 力也・宮迫 稔	呉 工 業	9	関羽 竜太郎	安芸府中	
9	山内 大輔・猿渡 翔太	桜 が 丘	9	澤田 悠汰	広島城北	
9	富永 大貴・中原 史也	国 泰 寺	9	八谷 貴宏	安芸府中	

女子個人対抗戦の部

順位	ダブルス	学校名	順位	シングルス	学校名	備 考
1	松村 侑美・森島 志織	清水ヶ丘	1	田中 杏奈	鈴峯女子	全国総体・中国大会出場
2	内堀 梨沙・玉木 沙也華	清水ヶ丘	2	長谷 侑子	国 泰 寺	全国総体・中国大会出場
3	殿川 綾乃・木本 百合	桜 が 丘	3	榎本 若菜	安芸府中	中国大会出場
3	山根 可歩・村松 可菜	安芸府中	3	内堀 梨沙	清水ヶ丘	中国大会出場
5	長谷 侑子・井上 祐里	国 泰 寺	5	玉木 沙也華	清水ヶ丘	
5	平原 里美・沖野 愛子	安 古 市	5	山根 可歩	安芸府中	
5	榎本 若菜・吉川 純子	安芸府中	5	松村 侑美	清水ヶ丘	
5	田中 杏奈・本村 奈於	鈴峯女子	5	殿川 綾乃	桜 が 丘	
9	白宮 可菜子・中島 早英	鈴峯女子	9	金谷 夏生	安 芸 南	
9	朝井 黄葉・藤井 ひとみ	誠 之 館	9	山崎 まり子	高 陽	
9	三好 瑛理・新 春菜	安 古 市	9	安達 美結	清水ヶ丘	
9	安達 美結・山崎 葵	清水ヶ丘	9	吉川 純子	安芸府中	
9	加藤 未夏・池田 奈生	舟 入	9	福嶋 里美	宮島工業	
9	藤岡 美貴・内藤 真美	市立商業	9	森島 志織	清水ヶ丘	
9	山崎 まり子・柚木 瑠奈	高 陽	9	森田 恵	海 田	
9	中山 舞・田中 恵里	祇 園 北	9	中山 舞	祇 園 北	

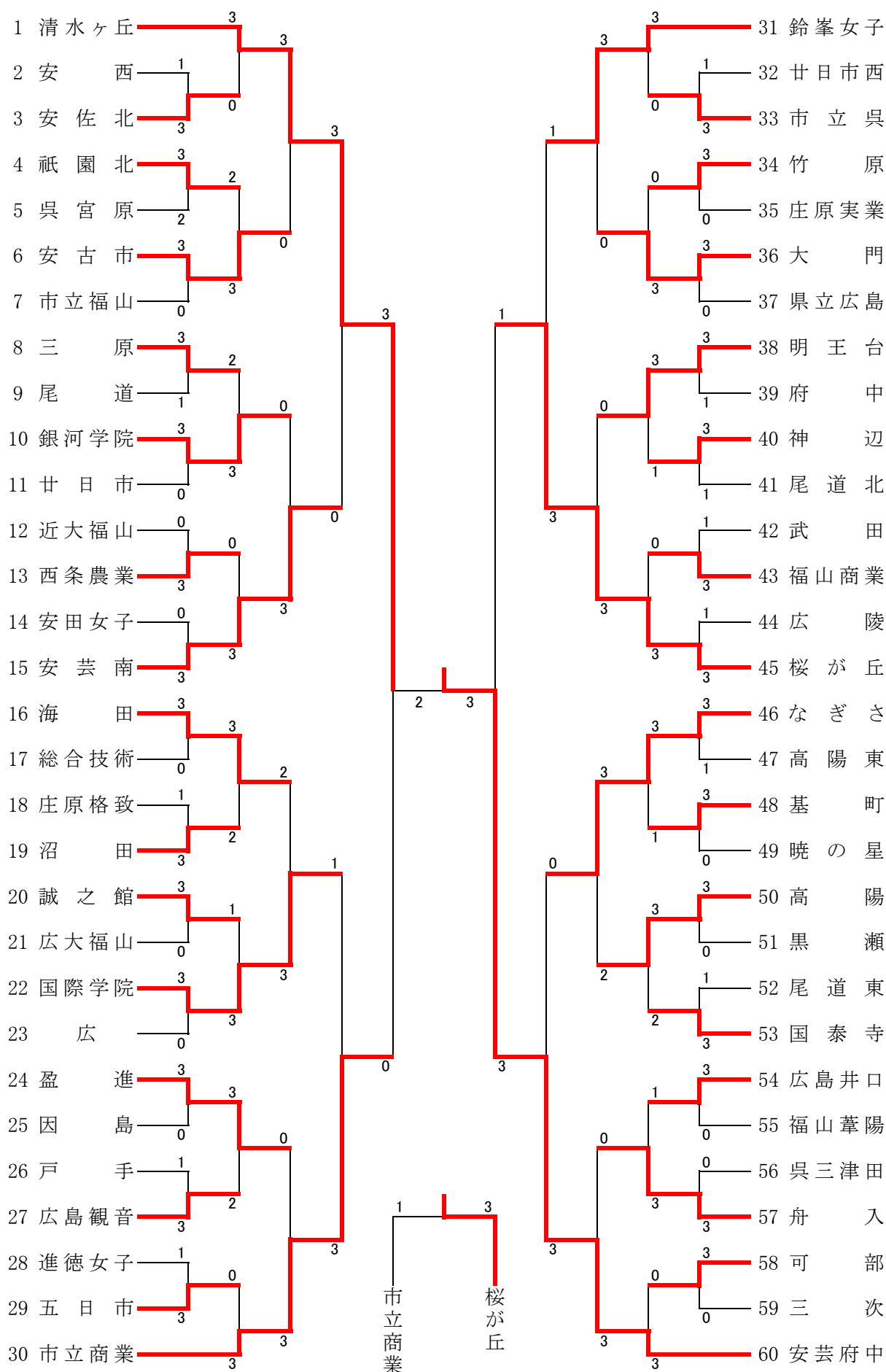
平成21年度広島県高等学校総合体育大会
男子学校対抗戦結果

(H21.6.6 記録 花岡 理)



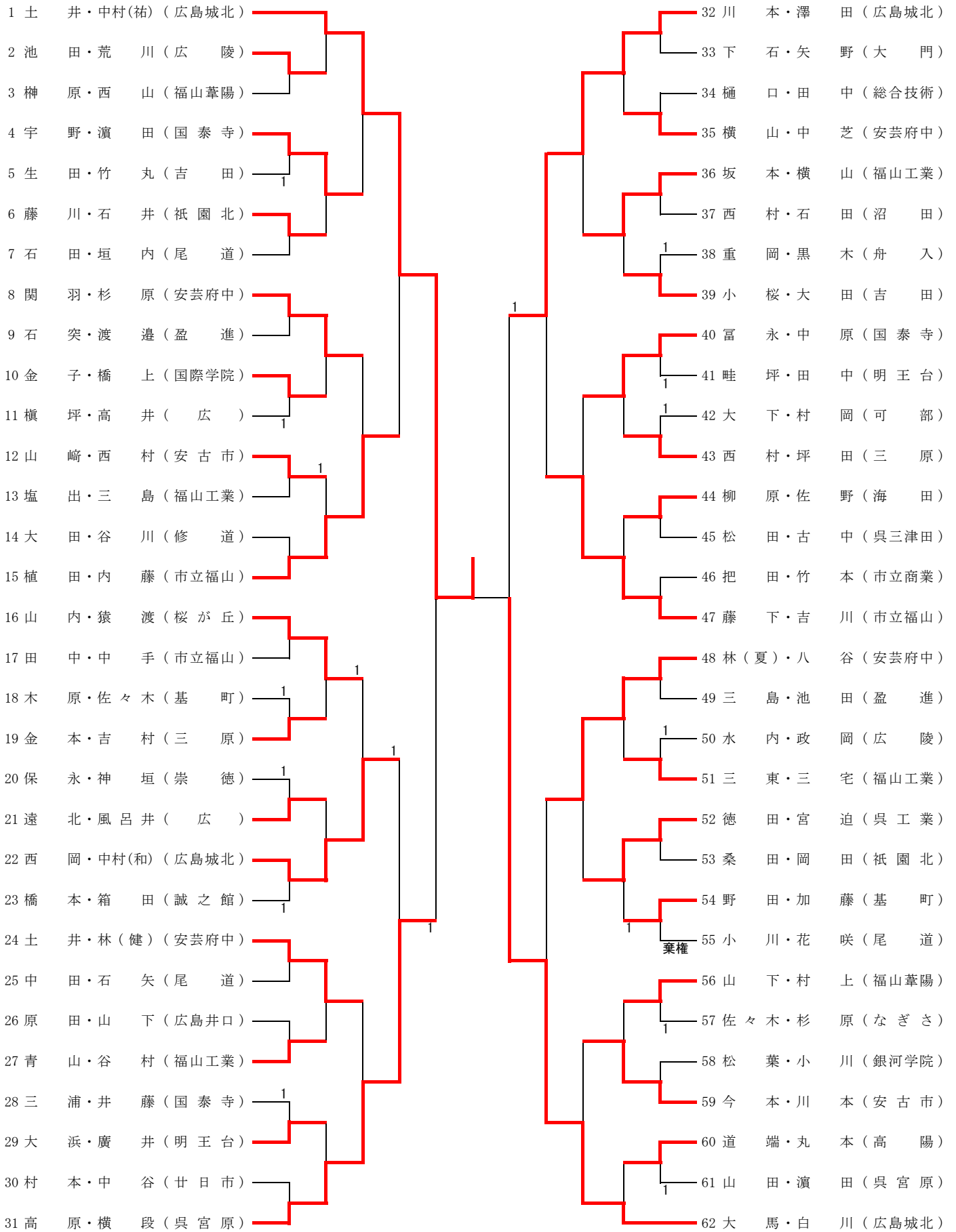
平成21年度広島県高等学校総合体育大会
女子学校対抗戦結果

(H21.6.6 記録 花岡 理)



平成21年度県総体試合結果(男子ダブルス)

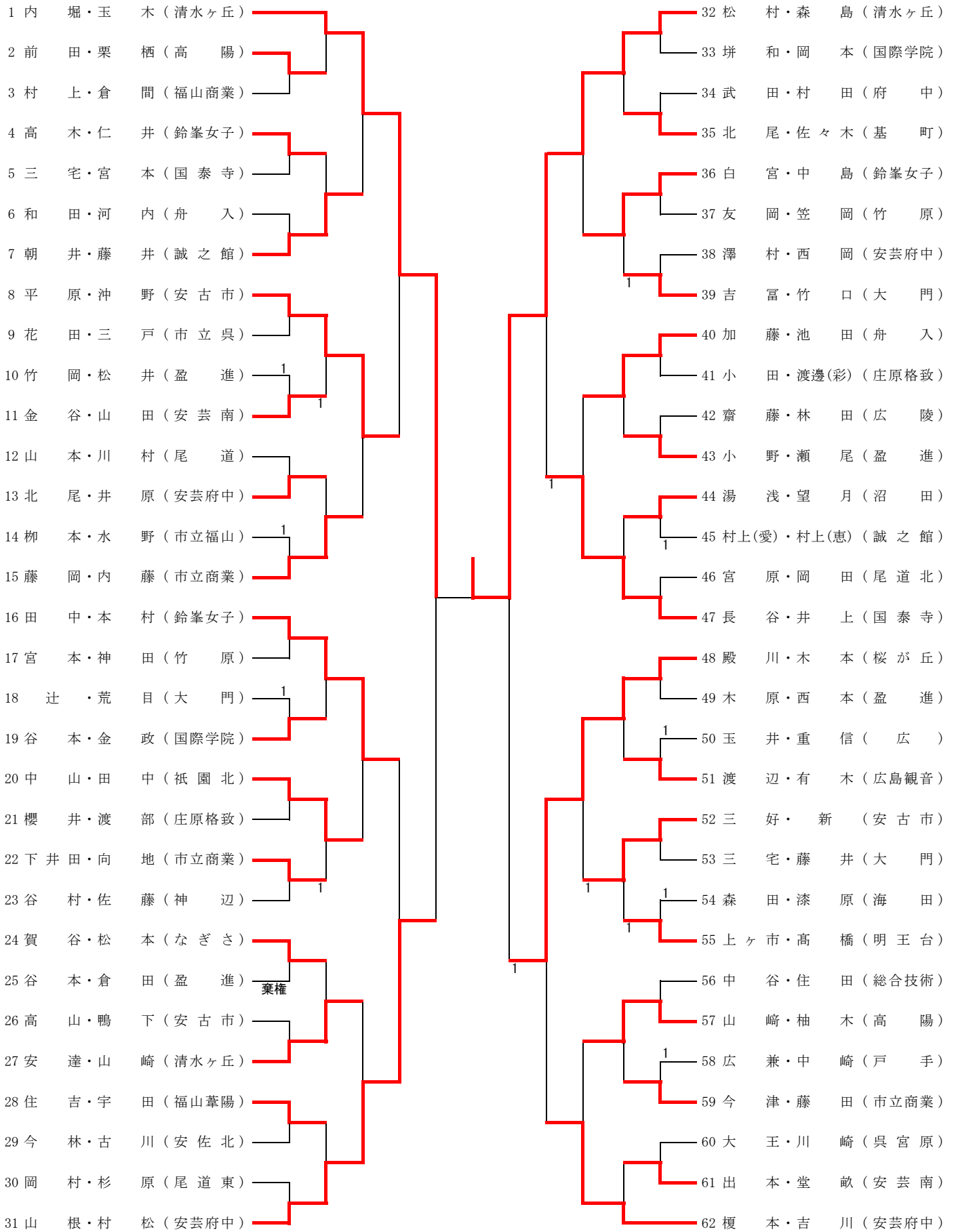
(H21. 6. 13 記録 花岡 理)



※「1」と表示があるものは「2-1」その他は「2-0」です。

平成21年度県総体試合結果(女子ダブルス)

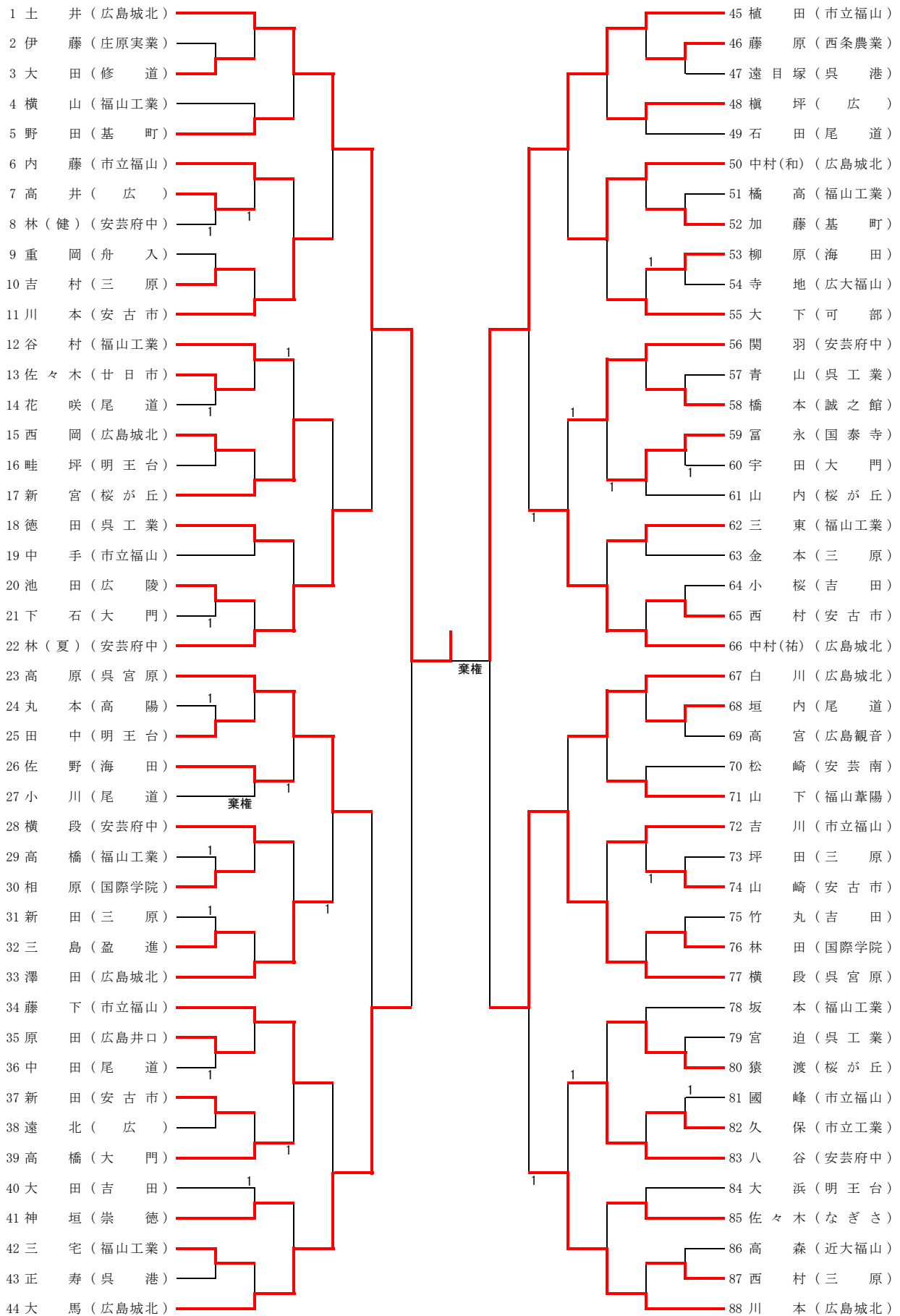
(H21. 6. 13 記録 花岡 理)



※「1」と表示があるものは「2-1」その他は「2-0」です。

平成21年度県総体試合結果(男子シングルス)

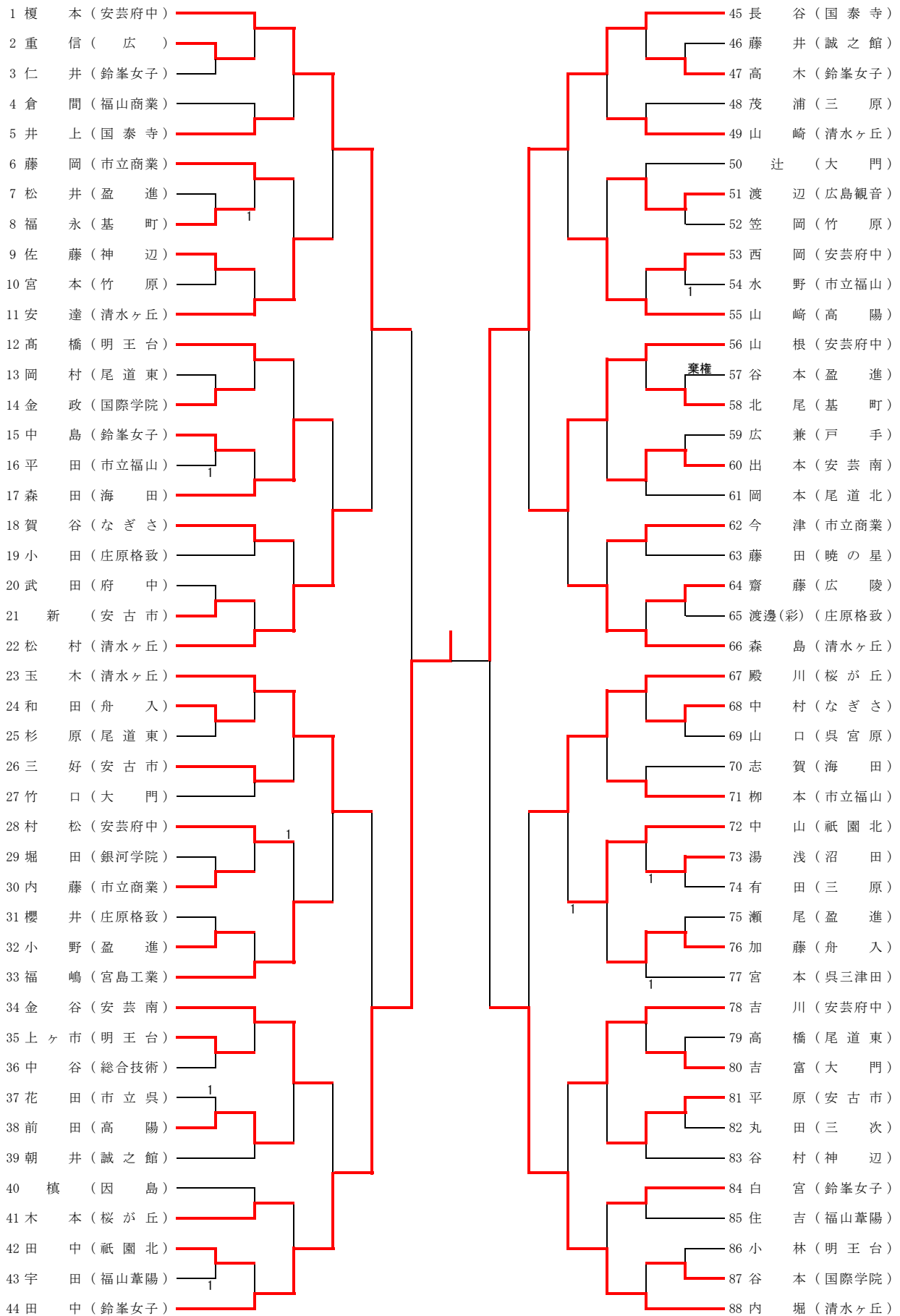
(H21. 6. 14 記録 花岡 理)



※「1」と表示があるものは「2-1」その他は「2-0」です。

平成21年度県総体試合結果(女子シングルス)

(H21. 6. 14 記録 花岡 理)



※「1」と表示があるものは「2-1」その他は「2-0」です。